

NUEVO
Modelo MASHA

Innovador salvaescaleras Modelo **MASHA**

Bienvenido a la revolución en accesibilidad y comodidad para tu hogar: las plataformas salvaescaleras modelo **Masha**. Nuestro compromiso es brindarte la libertad de movimiento que mereces, eliminando las barreras arquitectónicas y permitiéndote disfrutar cada rincón de tu casa sin limitaciones.

Libertad y Seguridad en Cada Escalón.

¿Por qué elegir una plataforma salvaescaleras **MASHA**?

Innovación Tecnológica: Nuestras plataformas están diseñadas con la última tecnología en ingeniería para garantizar un funcionamiento suave, silencioso y seguro en todo momento.

Adaptabilidad: Sea cual sea la configuración de tus escaleras, nuestras plataformas se adaptan perfectamente a cada tramo o desnivel, ofreciendo una solución personalizada para cada hogar o negocio.

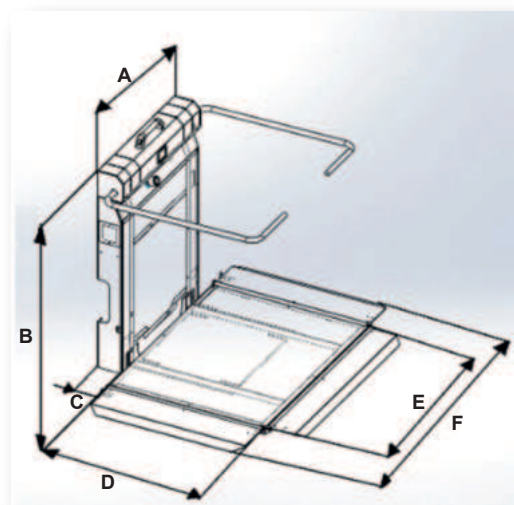
Seguridad Primero: La seguridad es nuestra prioridad número uno. Nuestro modelo **Masha** cuenta con sistemas de seguridad avanzados, como sensores de detección de obstáculos, frenos automáticos y respaldo de energía en caso de cortes eléctricos, ya que su funcionamiento es 100% a baterías

Diseño Elegante y Compacto: Estética y funcionalidad van de la mano en nuestra plataforma. Con un diseño elegante y compacto, se integra perfectamente en el ambiente de tu hogar sin ocupar demasiado espacio ni comprometer la estética de tu decoración.

Fácil de Usar: Pensadas para usuarios de todas las edades y habilidades, nuestras plataformas son intuitivas y fáciles de usar. Con controles ergonómicos y simples, cualquier persona puede manejarlas con total confianza y seguridad.



Una gran cantidad de características para su beneficio.



Dimensiones		Milímetros
A	Ancho cuerpo de máquina	750
B	Alto cuerpo de máquina	1100
C	Fondo cuerpo de máquina	150
D	Ancho plataforma	700 / 800
E	Largo plataforma	900 / 1000
F	Largo plataforma con rampas	1345 / 1445
	*Plegada desde muro	300
	*Desplegada desde el muro	890 / 990

(*) Con fijación autoportante, 60 mm más.

Normativas aplicadas en la fabricación: EN 81- 40 / EN 12100 / ISO 9386-2

Características Técnicas

- Máxima Carga **300 kg**
- Tipo de control **Pulsación constante**
- Carga **Cargador automático**
- Funcionamiento **Baterías 24V**
- Control remoto **2 unidades**

- Angulo de trabajo **Entre 0° a 47°**
- Plegado **Eléctrico**
- Velocidad **0,07 a 0,15 m/s**
- Dimensiones **1000 x 800 - 900 x 700**
- Instalación **Interior o intemperie**