

# EcoVimec

El elevador unifamiliar eléctrico



**VIMEC**  
*Easy moving*



Eléctrico, ecológico, exclusivo.



# EcoVimec

## ■ Tecnología

Consumo reducido  
Silencioso, líder en su categoría  
Capacidad 400 kg, SIN CONTRAPESO  
MRL Machine Roomless (sin cuarto de máquinas)

## ■ Seguridad

En caso de falta de suministro eléctrico, regreso automático al piso. Barreras de fotocélulas  
Teléfono a bordo

## ■ Ecológico

Sin aceite hidráulico  
respectuoso con el medioambiente



## ■ A medida

Diversas posibilidades de personalización. Apto para instalaciones interiores y exteriores  
Instalación rápida y sin obras invasivas de albañilería

## Diseño

La investigación Vimec se expresa también mediante las formas y los materiales elegidos para comunicar bienestar, atención en cada detalle y pasión por nuestro trabajo



#### Calidad

La calidad Vimec es en sustancia: fiabilidad, silenciosidad y tecnología al alcance de la mano

El elevador EcoVimec se adapta a todo contexto familiar con discreción y elegancia. Es un producto 100% italiano, que en cada instalación deja en evidencia el carácter del diseño y del estilo italiano apreciados en todo el mundo.



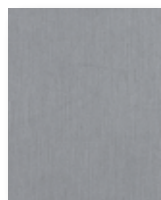
#### Experiencia

Vimec, líder del mercado, desde 1982 proyecta y realiza soluciones a medida para aumentar la calidad de vida y superar barreras arquitectónicas tanto en un ambiente doméstico como público



## COLORES PAREDES CABINAS ECOVIMEC

### SERIE COLOR



Grey estándar



Beige estándar



Blue estándar



Rosso estándar

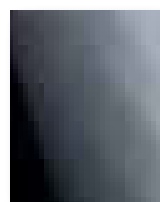


RAL especiales a petición

### SERIE VETRO



Transparente



Fumé argento

### SERIE LEGNO



Acero estándar



Ciliegio estándar

### SERIE STEEL



Silver

### SERIE INOX



Lino lucido

## COLORES PLATAFORMA CABINA ESTRUCTURAS PORTANTES

### SERIE GOMMA



Gris antideslizante



Gris claro



Gris oscuro



Rojo carmín

### SERIE SAFESTEP

### SERIE LEGNO



Pero selvaggio



Ral 9006 aluminio brillante estándar



Ral 1013 marfil claro



Ral 9023 gris oscuro perlado

**EcoVimec** le ofrece más de cien oportunidades de personalización, comenzando por las paredes de las cabinas, que se encuentran disponibles en diferentes acabados y colores, hasta las plataformas, realizadas con materiales seleccionados disponibles en diferentes tonalidades. Las estructuras autoportantes se ofrecen en una amplia gama, que permite efectuar las mejores combinaciones con los colores y el tipo de ambiente en que se instalan.

# ACCESORIOS PUERTAS



Doble hoja de cristal para una elección de elegancia y estilo



Panorámica, en aluminio: la levedad al alcance de la mano



Automática y telescópica, en la cabina y en el piso; permite pulsación automática (Ral 7038)

Colores disponibles



Inox



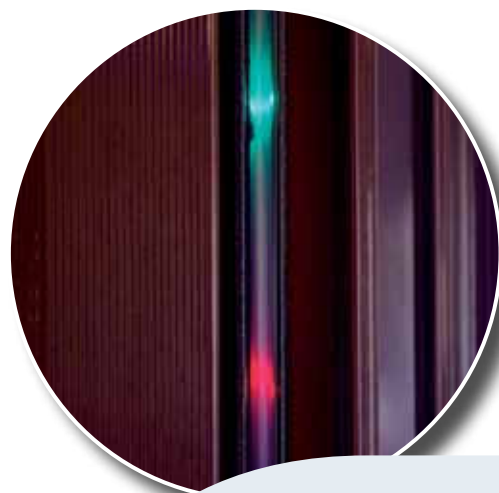
RAL especiales a petición



Panorámica de chapa



Con mirilla



Sensores de rayos infrarrojos alrededor del perímetro de entrada/salida de la cabina, para garantizar la seguridad de serie.

## ACCESORIOS Barra



Serie Rich

# ACCESORIOS BOTONERAS

El contenido tecnológico en conjunto con los prestigiosos acabados privilegia en todo momento el confort y la seguridad.



Botonera interna

- A)** Pantalla LCD con indicador de trayecto
- B)** Combinador telefónico
- C)** Botones retroiluminados en azul con braille
- D)** E-button, para la gestión electrónica de los accesos
- E)** Botón de alarma



Botonera de piso

- A)** Display LCD con indicador de trayecto
- B)** Botón de llamada: verde cuando el elevador está libre y rojo cuando está ocupado
- C)** I-button, para el control electrónico de los accesos

## Iluminación de la cabina

Barra de leds estándar



# EcoVimec

## Elegir bien, elegir con gusto

### El elevador doméstico que aumenta el confort y el prestigio del edificio

EcoVimec está estudiado para todas las personas que se preocupan por el bienestar propio y de su familia. Confortable y seguro, se adapta a cada ambiente y aumenta el valor de su vivienda.

### Versátil

El elevador EcoVimec confiere estilo a todas las residencias con instalaciones simples y a la medida, tanto internas como externas. Disponible hasta cinco pisos, es un sistema ideal, tanto en las reformas de vivienda como en obra nueva: En efecto no requiere la ejecución de obras de albañilería.

### Cómodo

Silencioso y discreto, puede utilizarse con toda comodidad también para llevar de uno a otro piso la compra, cochecitos de niño y otros objetos voluminosos o pesados a desplazar en la casa. Con EcoVimec todos pueden desplazarse en completo relax.

### Personalizable

Usted y su hogar merecen un elevador a medida, no sólo en cuanto a sus funciones, sino también por el diseño y sus acabados personalizables; en efecto, los colores y los acabados disponibles hacen que EcoVimec sea como Usted desea, en perfecta sintonía con el contexto residencial y el gusto personal.

### Affidabile

La tecnología Vimec le garantiza un producto de vanguardia bajo todo punto de vista. Nuestra ingeniería permite reducir costes de mantenimiento, confiriendo máxima importancia a la calidad de fabricación.



Sensaciones  
Subir a un elevador Vimec confiere una sensación de comodidad y seguridad y su uso se convierte en un natural gesto cotidiano



## EcoVimec con estructura

El elevador EcoVimec dispone de estructuras autoportantes decididamente de vanguardia en cuanto a solidez, flexibilidad y design.

La personalización de estas estructuras, con diferentes cierres en vidrio, es capaz de adaptarse a todo tipo de instalación, con soluciones a la medida y posibilidad de instalación incluso en ambientes particularmente difíciles.

Un elevador externo Vimec no comporta nunca intervenciones invasivas: a instalación se efectúa con rapidez y gran cuidado, gracias a una red de instaladores cualificados



# CARACTERÍSTICAS TÉCNICAS

El elevador EcoVimec cuenta con tecnología y coeficientes de seguridad de primer nivel.

EcoVimec es un elevador ÚNICO:

- Elevador eléctrico ecológico, en conformidad con la Directiva Máquinas 42/2006.
- En caso de falta de suministro eléctrico, regreso automático al piso.
- Sin contrapeso.
- MRL Machine Roomless (sin cuarto de máquinas).

EcoVimec	
Capacidad	hasta 400 Kg
Recorrido máximo	5 paradas (14,6 m)
Velocidad	0,15 m/sec

- Techo de la cabina portante (120 kg).
- Bloqueo de seguridad mecánico en la fosa, con bloqueo eléctrico y alarma luminosa intermitente con rearme manual.
- Bloqueo de seguridad mecánico en el extrarecorrido bloqueo eléctrico.
- OSG (Over Speed Governor): limitador de velocidad con intervención paracaídas y microinterruptor con rearme manual
- Control de tensión de las correas de tracción, con parada eléctrica.
- OLC (Over Load Control): control de carga y bloqueo de la máquina en caso de carga superior a los límites previstos
- Maniobra de emergencia eléctrica (batería de 36 V) en caso de falta de suministro eléctrico.
- Mantenimiento simple, directamente en la cabina (panel botonera).

## EN LA CABINA:

- Barrera de fotocélulas de rayos infrarrojos en los lados de entrada, en caso de ausencia de paredes.
- Dispositivo de comunicación con el exterior.
- Indicador de sobrecarga (Over Load).
- Botones de 50 x 50 mm, , braille e indicación de piso estándar, además de braille.
- Altura accesible de los botones de mando acorde a EN81-41
- Botones iluminados con color identificativo del estado del elevador.
- Botón de emergencia.
- Luces de barras de leds de bajo consumo.
- Mandos con maniobra pulsación constante y cabina dotada de barreras de fotocélulas de rayos infrarrojos.
- Mandos de pulsación automática, en caso de paredes y puerta en la cabina.

## CARACTERÍSTICAS GENERALES

- Sistema de tracción y control en la base
- Tracción con correa dentada
- Motor de tracción trifásico 1,5 kW, 220 V, 50 Hz
- Inverter de control monofásico IN/trifásico OUT 2.2 kW
- Tracción eléctrica
- Llegada al piso y parada suave con sistema Soft
- Tensión de alimentación auxiliar: 24 VCC
- Llave mecánica de habilitación a bordo, en el teclado
- Número máximo de accesos: 6
- Número máximo de accesos en el piso: 2
- Cerraduras eléctricas de seguridad
- Mandos de llamada al piso automática (Simple Touch)
- Fosa de 120 mm (mampostería) o de 140 mm (con estructura autoportante)
- Grupo máquina – Espacio técnico (entre la pared y la cabina): 310 mm
- Huída mínima estándar: 2.450 mm
- Huída mínima con puerta de cabina motorizada: 2.600 mm
- Dimensiones de plataforma disponibles: 10
- 2 estándar : 1.400 x 1.100 – 1.250 x 1.000
- 8 opcionales: 900 x 900 – 900 x 1.250
- 1.000 x 1.400 – 1.000 x 1.250
- 1.100 x 1.400 – 1.250 x 900
- 1.250 x 1.250 – 1.400 x 1.000

## OPCIONES

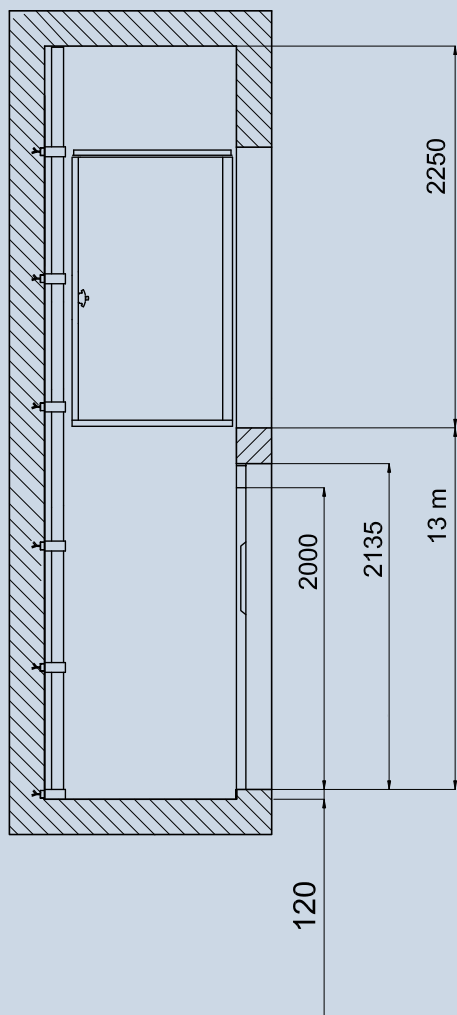
- I-button (llave electrónica) para la codificación de accesos independientes
- Síntesis de voz al llegar al piso
- Gong al llegar al piso
- Marcador telefónico con 5 números memorizables
- Display en la cabina
- Display en el piso
- Asidero para lugares públicos y usuarios con discapacidad
- Puertas automáticas telescópicas en la cabina y en el piso
- Puertas motorizadas
- Espejo horizontal
- Espejo vertical

## CONFIGURACIÓN ESTÁNDAR

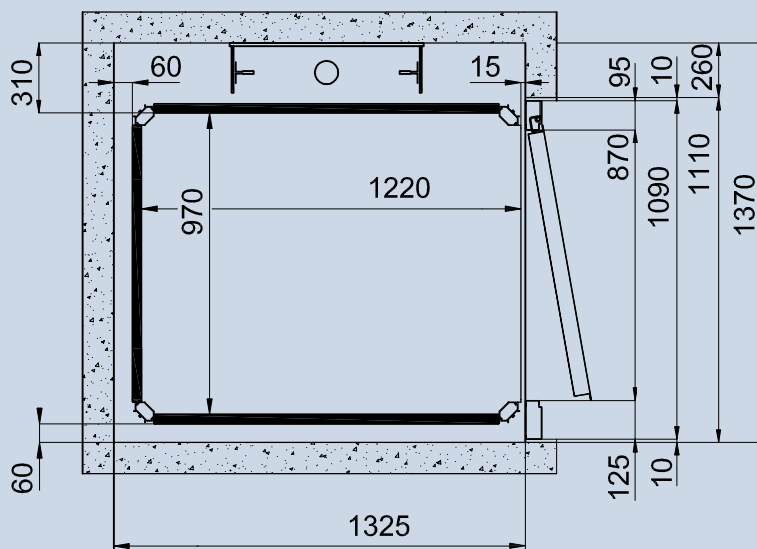
- Cabina con paredes de serie color gris (a petición, beige, rojo, azul, acero)
- Suelo de goma antideslizante gris
- Teclado a bordo y en el piso con botones de 50 x 50 mm y braille, sin display
- Iluminación de techo bajo consumo, con barra de leds
- Puertas de piso paneladas con mirilla RAL 9006

Los datos son indicativos y no vinculantes. Vimec se reserva la facultad de realizar todas las modificaciones que considere oportunas.

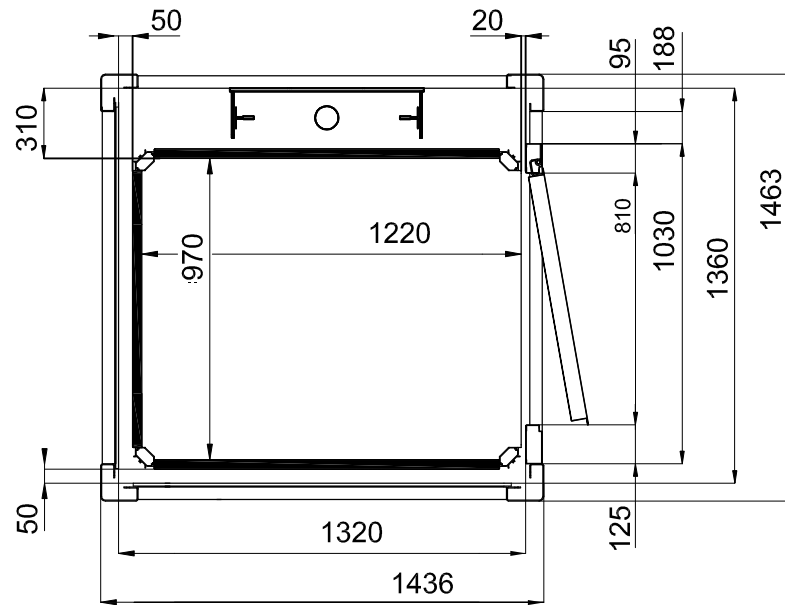
# DIMENSIONES Y ESPACIOS NECESARIOS



## HUECO DE OBRA



## ESTRUCTURA PORTANTE



## CON PUERTA TELESCOPICA

