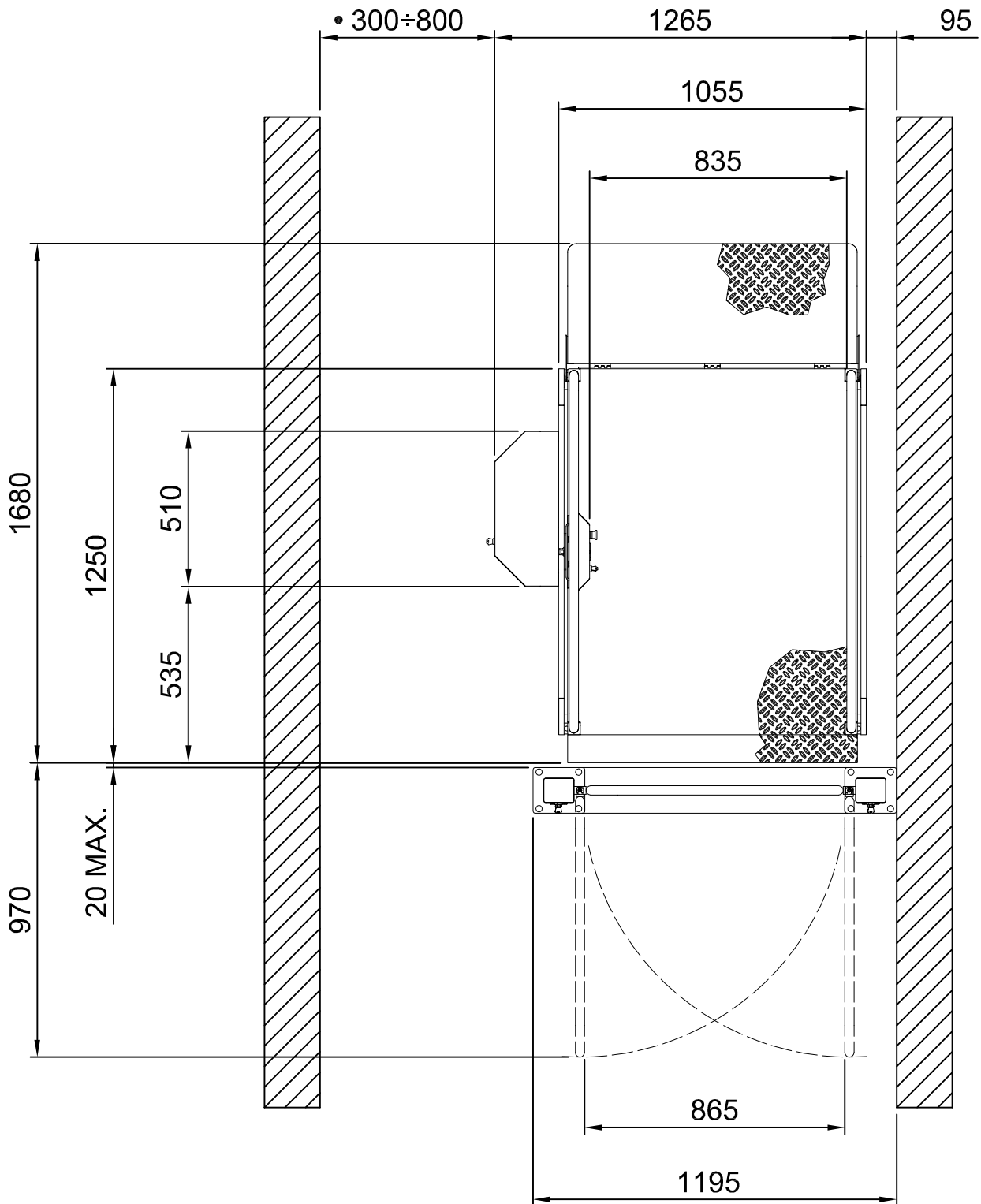


VERSIÓN "STANDARD" DER. - DESEMBARQUE RECTILÍNEO



• VÉASE HOJA DE INSTALACIÓN (Pg.11)

Pg 1/12

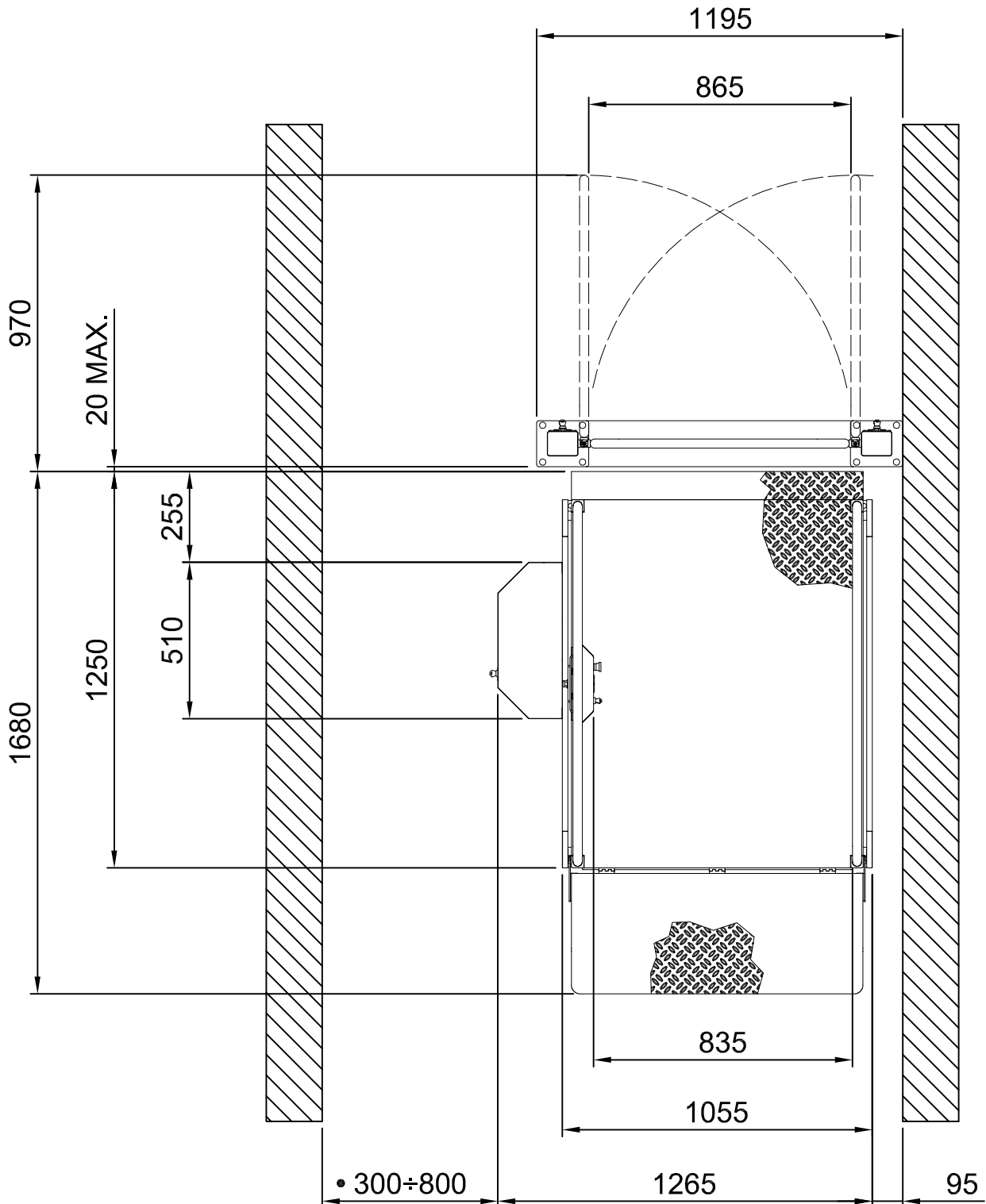
DATA	CODICE	REV.
01/01/08	8642900	D

CARACTERISTICAS TECNICAS

Capacidad	Potencia	Tensión de línea	Tensión alimentación	Velocidad
250 [daN]	0.6 [KW]	230 AC [V-mon.]	24 [V-DC]	[2.4m/min.]

El fabricante se reserva el derecho de hacer cualquier modificación que crea oportuna

VERSIÓN "STANDARD" IZQ. - DESEMBARQUE RECTILÍNEO



• VÉASE HOJA DE INSTALACIÓN (Pg.12)

Pg 2/12

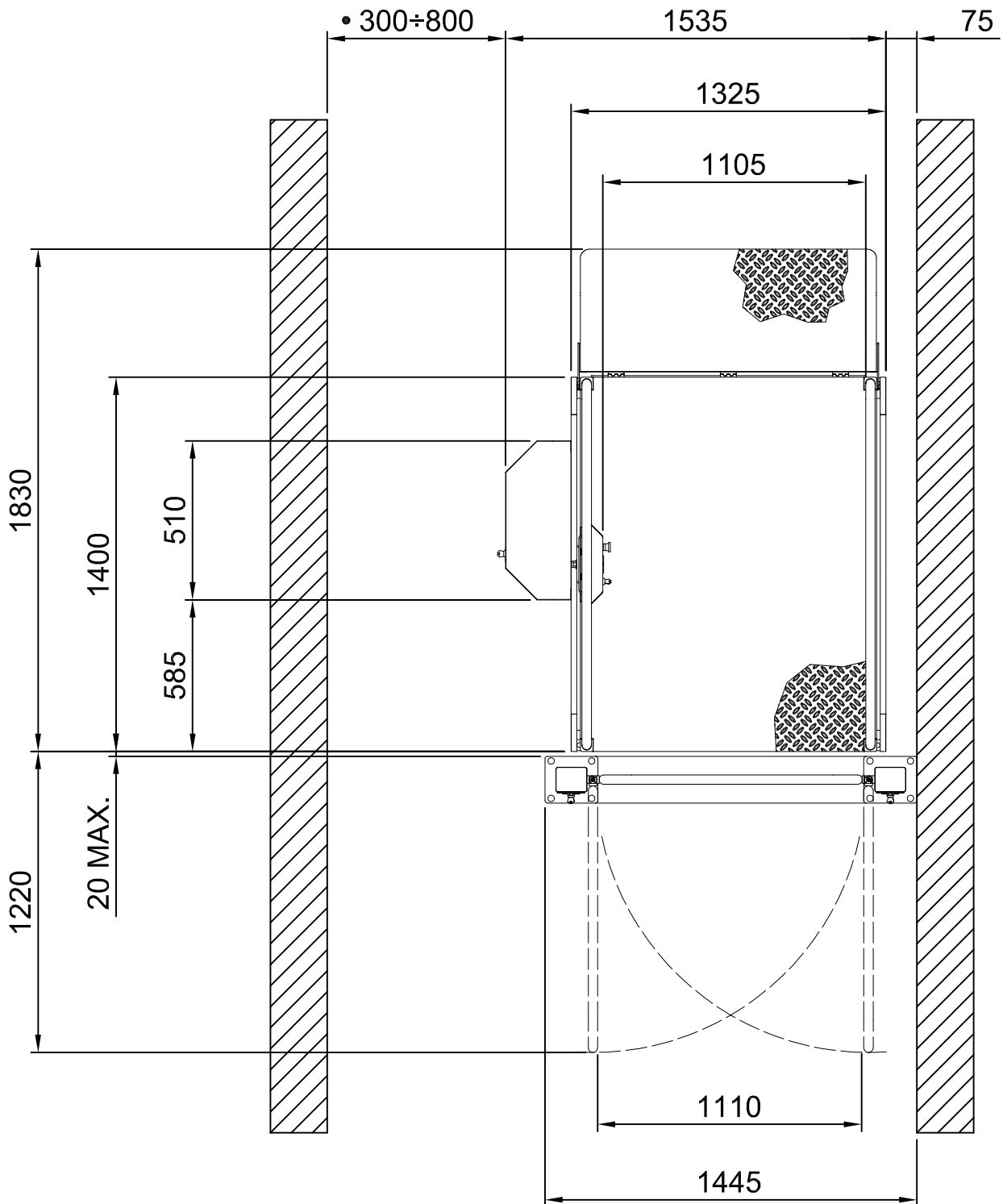
DATA	CODICE	REV.
01/01/08	8642900	D

CARACTERISTICAS TECNICAS

Capacidad	Potencia	Tensión de línea	Tensión alimentación	Velocidad
250 [daN]	0.6 [KW]	230 AC [V-mon.]	24 [V-DC]	[2.4m/min.]

El fabricante se reserva el derecho de hacer cualquier modificación que crea oportuna

VERSIÓN "LARGE" DER. - DESEMBARQUE RECTILÍNEO



• VÉASE HOJA DE INSTALACIÓN (Pg.11)

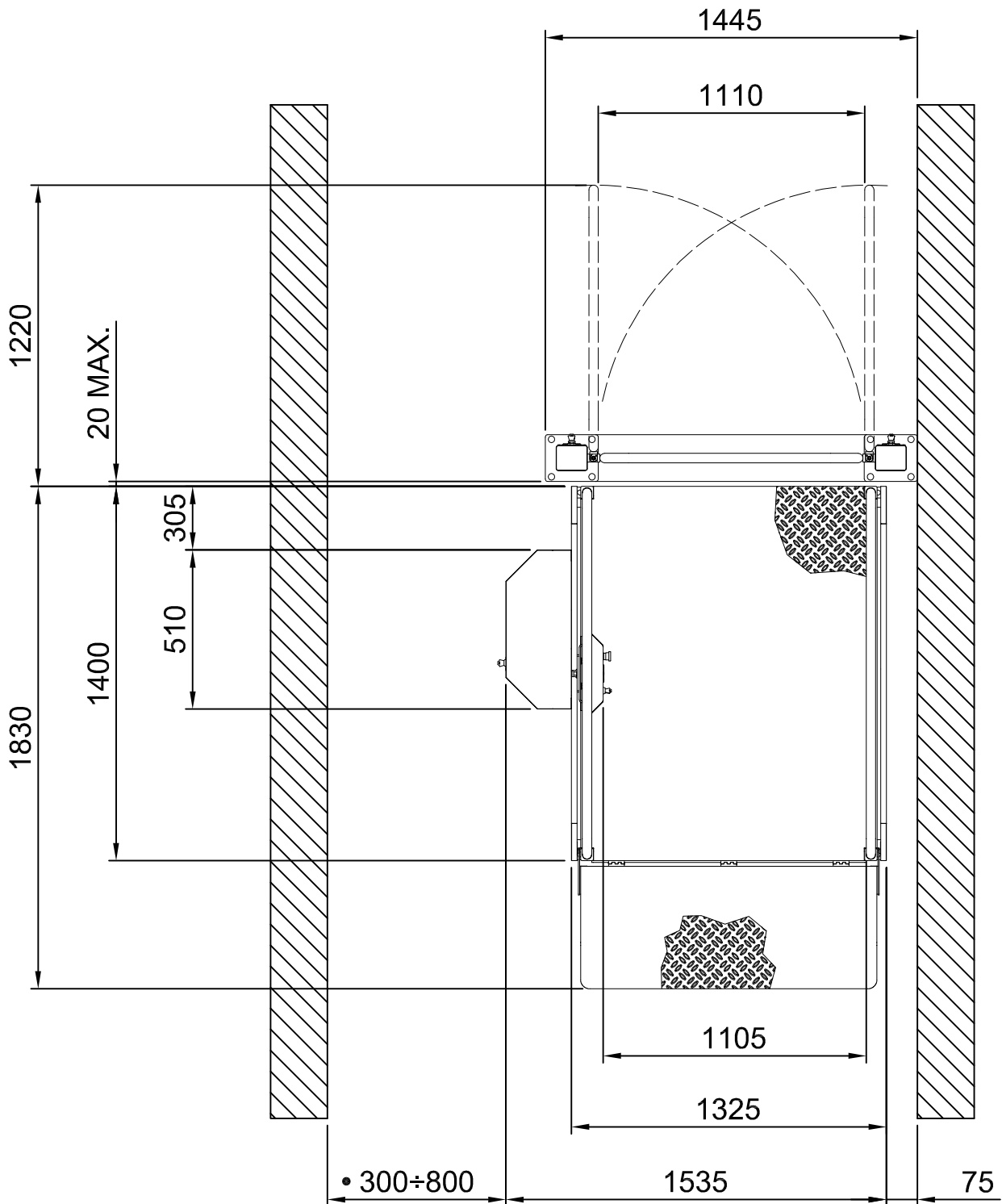
Pg 3/12

DATA	CODICE	REV.
01/01/08	8642900	D

CARACTERISTICAS TECNICAS

Capacidad	Potencia	Tensión de línea	Tensión alimentación	Velocidad
250 [daN]	0.6 [KW]	230 AC [V-mon.]	24 [V-DC]	[2.4m/min.]

VERSIÓN "LARGE" IZQ. - DESEMBARQUE RECTILÍNEO



• VÉASE HOJA DE INSTALACIÓN (Pg.12)

Pg 4/12

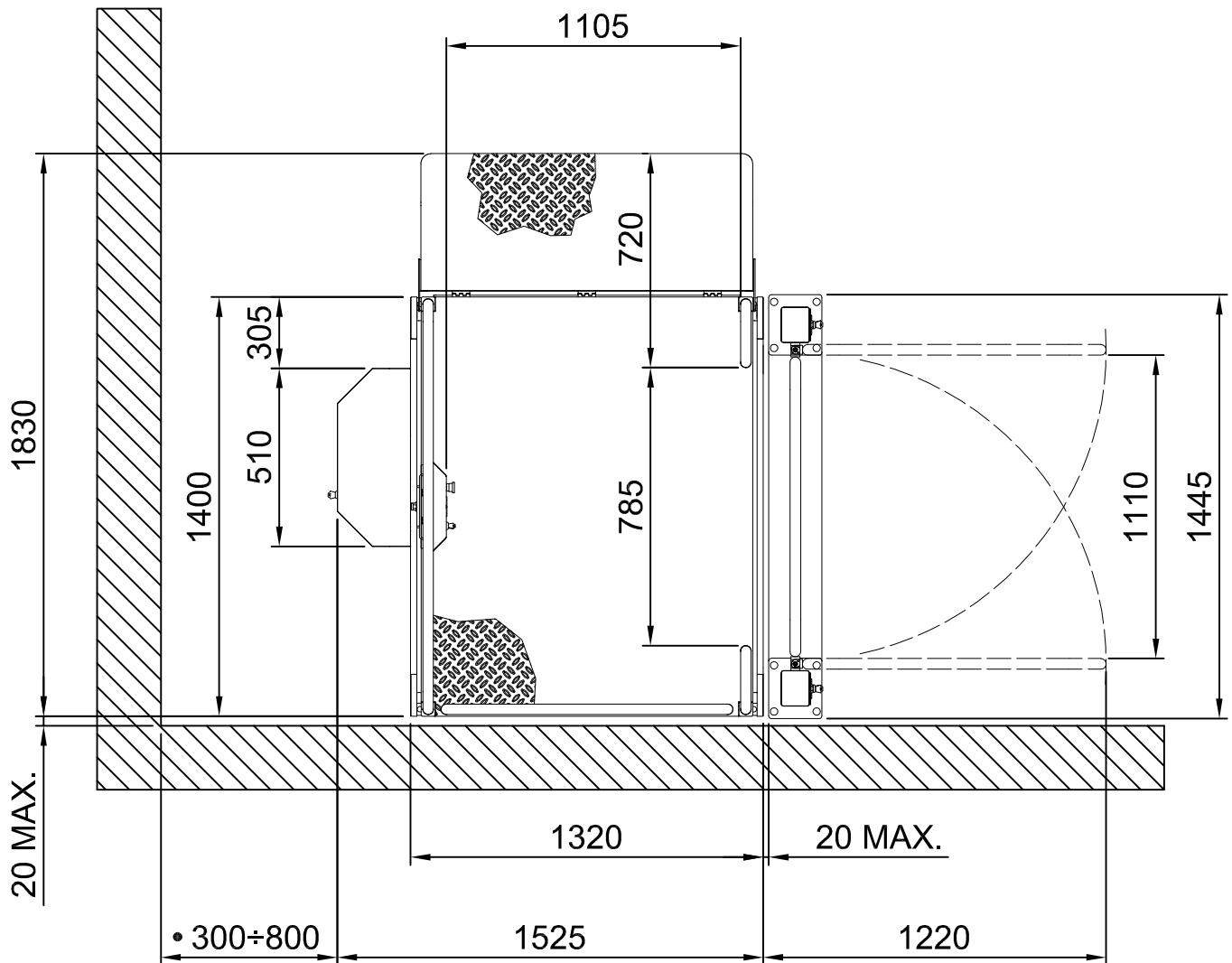
DATA	CODICE	REV.
01/01/08	8642900	D

CARACTERISTICAS TECNICAS

Capacidad	Potencia	Tensión de línea	Tensión alimentación	Velocidad
250 [daN]	0.6 [KW]	230 AC [V-mon.]	24 [V-DC]	[2.4m/min.]

El fabricante se reserva el derecho de hacer cualquier modificación que crea oportuna

VERSIÓN "LARGE" DER. - DESEMBARQUE 90°



• VÉASE HOJA DE INSTALACIÓN (Pg.11)

Pg 5/12

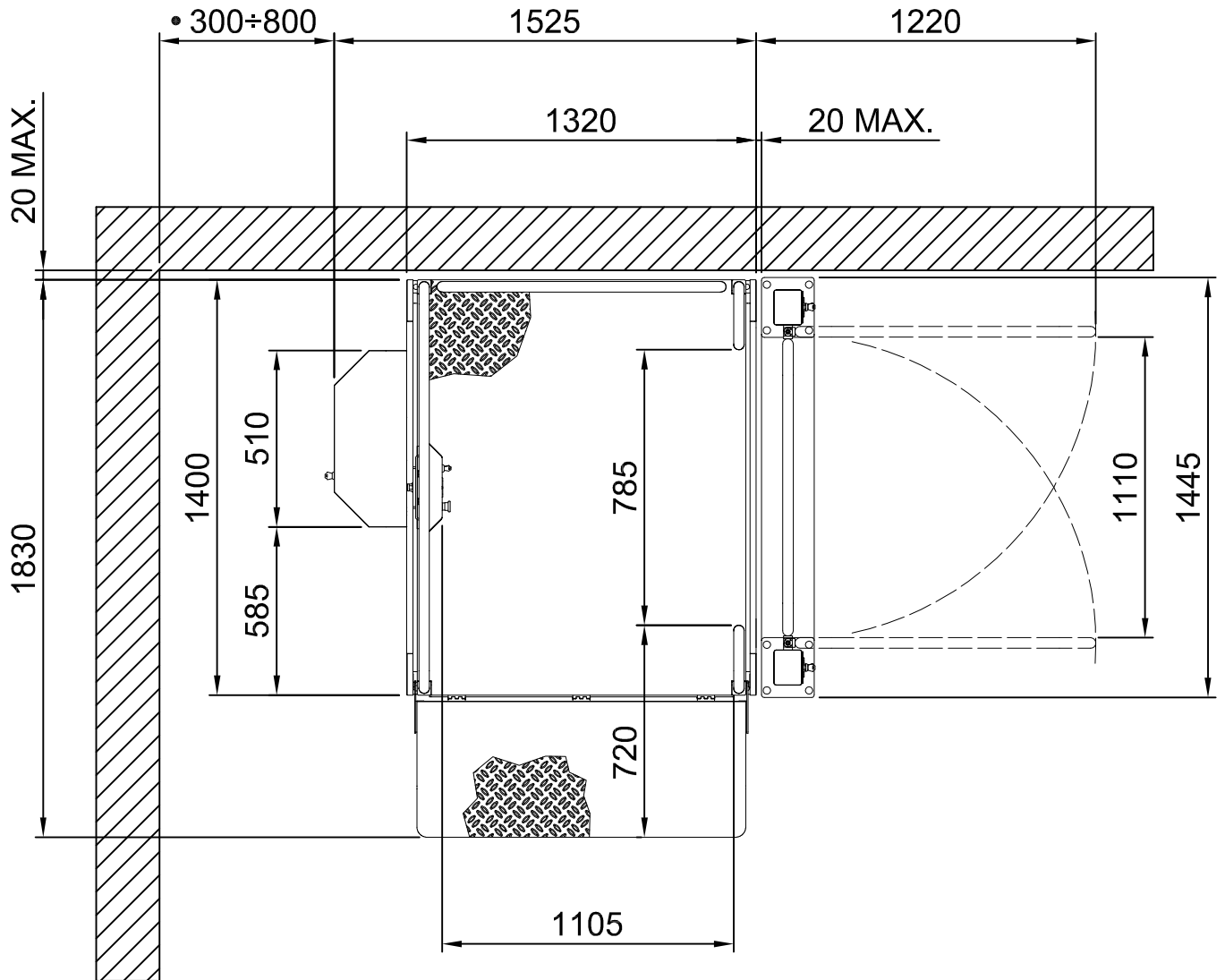
DATA	CODICE	REV.
01/01/08	8642900	D

CARACTERISTICAS TECNICAS

Capacidad	Potencia	Tensión de línea	Tensión alimentación	Velocidad
250 [daN]	0.6 [KW]	230 AC [V-mon.]	24 [V-DC]	[2.4m/min.]

El fabricante se reserva el derecho de hacer cualquier modificación que crea oportuna

VERSIÓN "LARGE" IZQ. - DESEMBARQUE 90°



• VÉASE HOJA DE INSTALACIÓN (Pg.12)

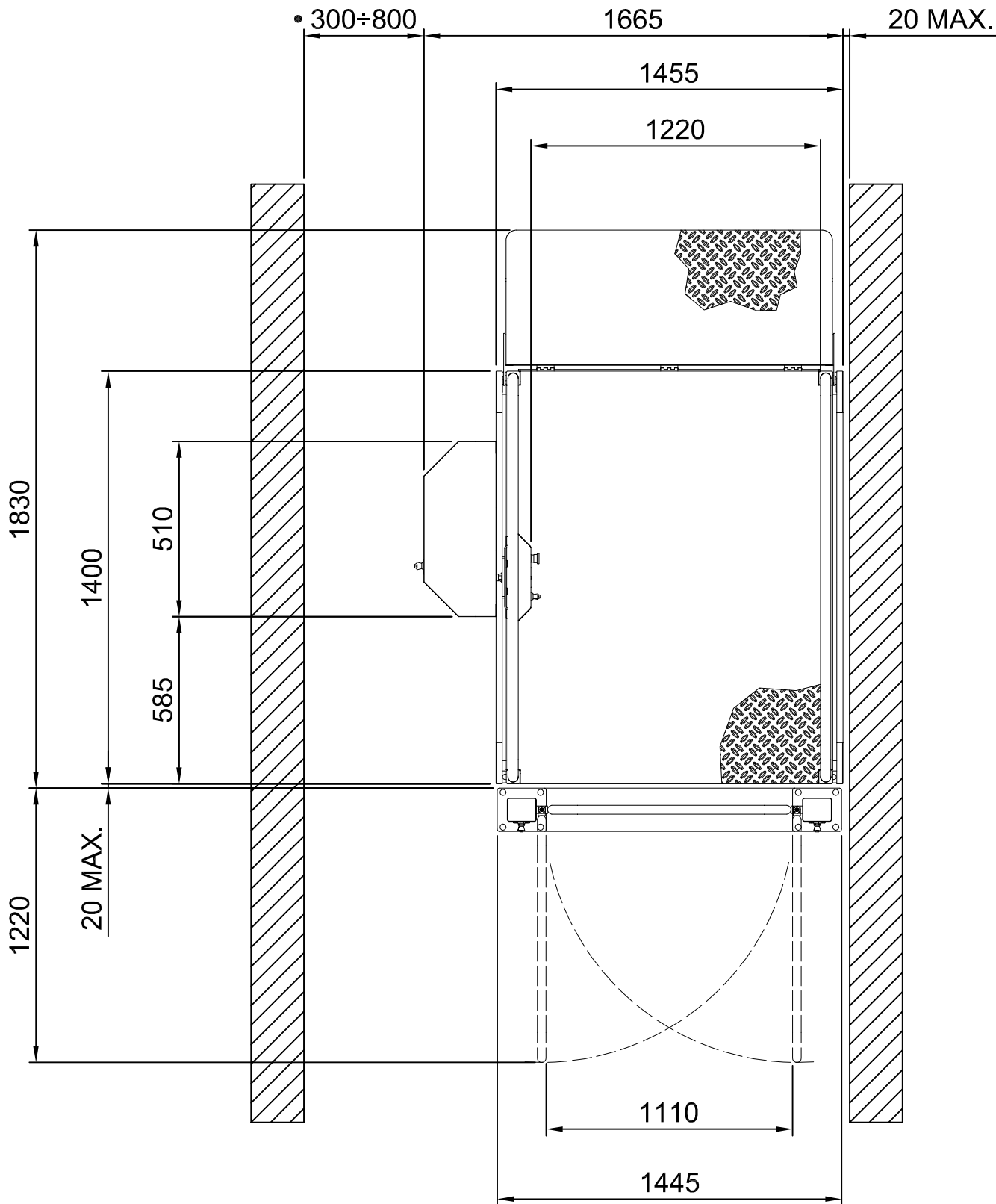
Pg 6/12

DATA	CODICE	REV.
01/01/08	8642900	D

CARACTERISTICAS TECNICAS

Capacidad	Potencia	Tensión de linea	Tensión alimentación	Velocidad
250 [daN]	0.6 [KW]	230 AC [V-mon.]	24 [V-DC]	[2.4m/min.]

VERSIÓN "EXTRA LARGE" DER. - DESEMBARQUE RECTILÍNEO



• VÉASE HOJA DE INSTALACIÓN (Pg.11)

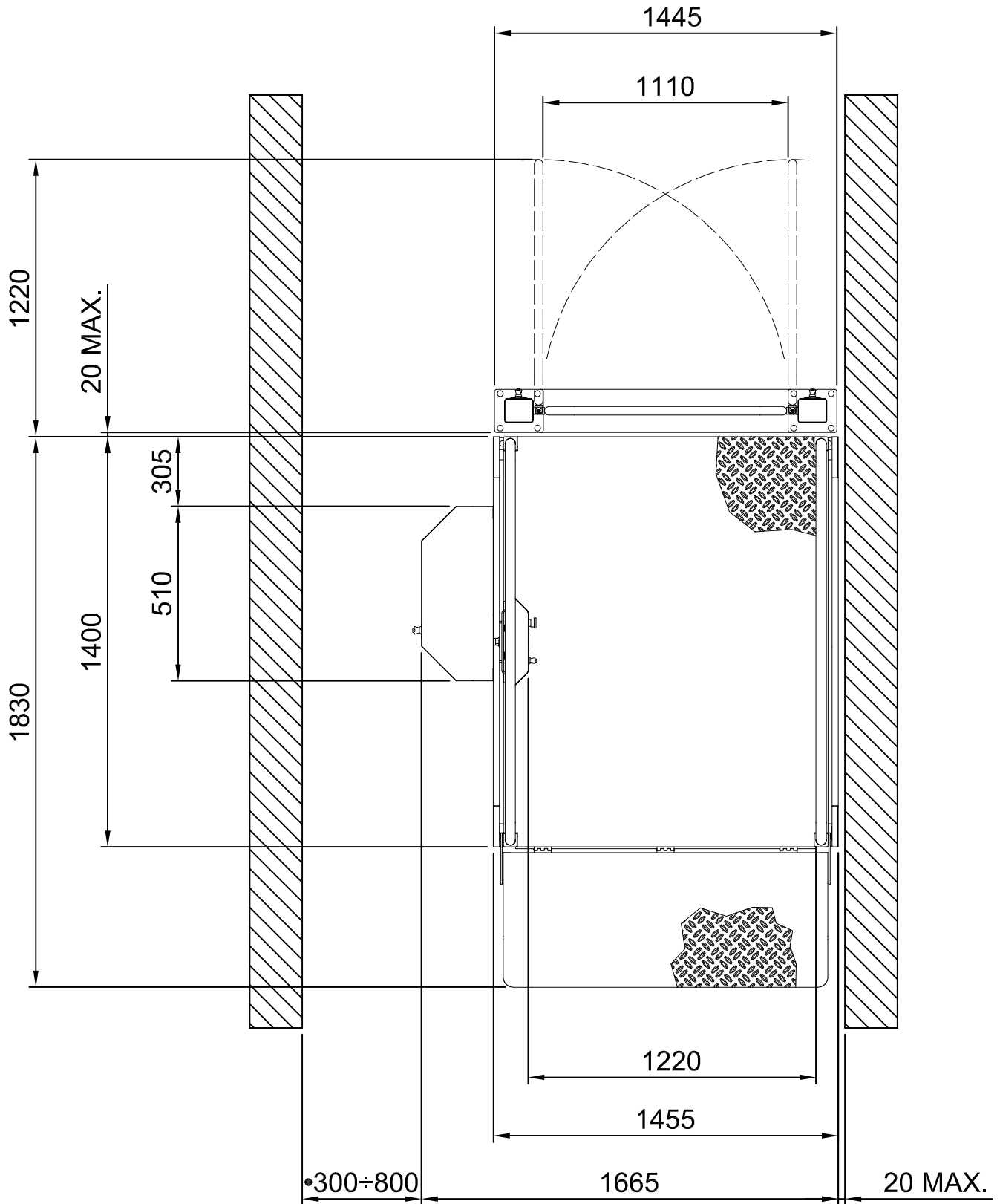
Pg 7/12

DATA	CODICE	REV.
01/01/08	8642900	D

CARACTERISTICAS TECNICAS

Capacidad	Potencia	Tensión de línea	Tensión alimentación	Velocidad
250 [daN]	0.6 [KW]	230 AC [V-mon.]	24 [V-DC]	[2.4m/min.]

VERSIÓN "EXTRA LARGE" IZQ. - DESEMBARQUE RECTILÍNEO



• VÉASE HOJA DE INSTALACIÓN (Pg.12)

Pg 8/12

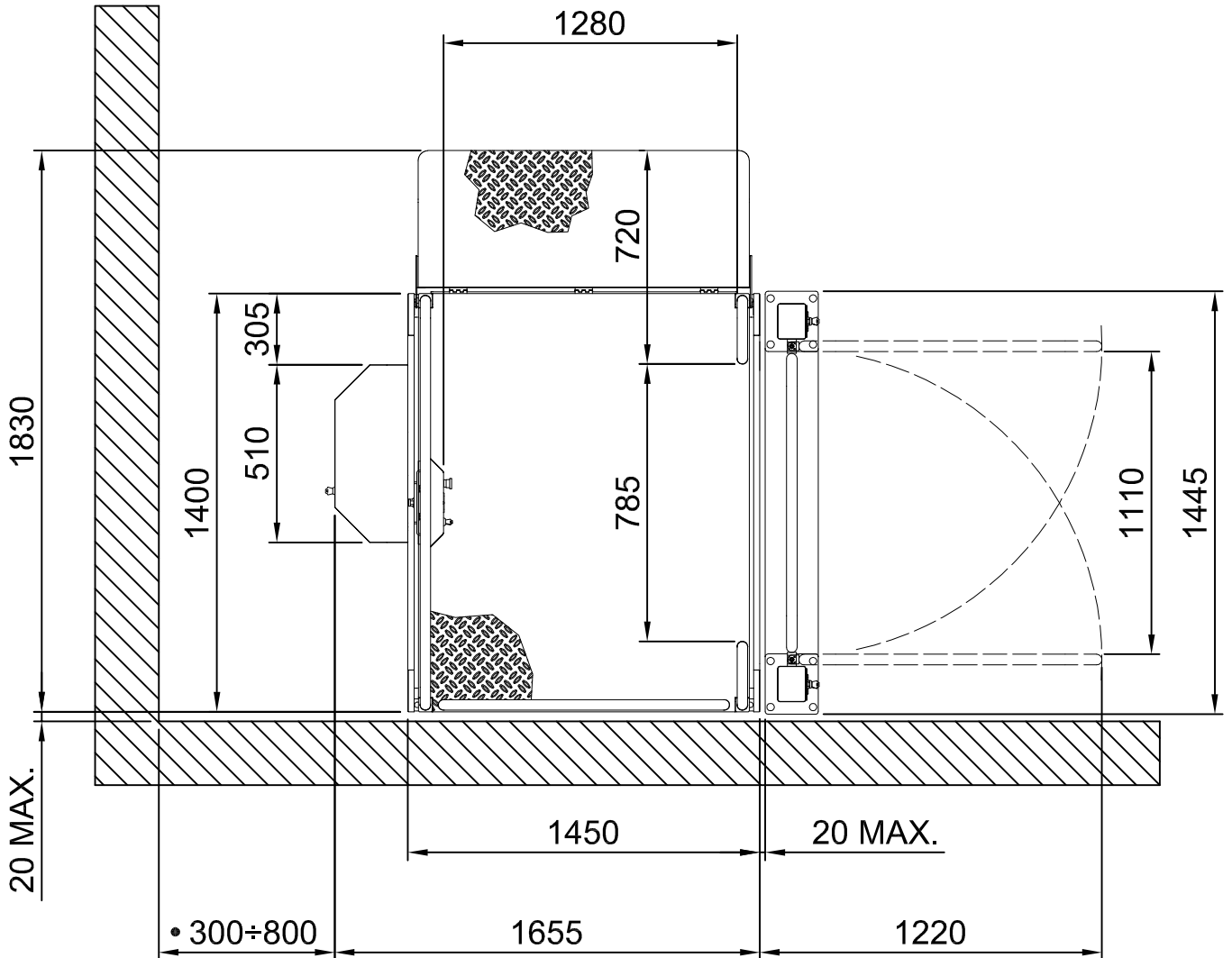
DATA	CODICE	REV.
01/01/08	8642900	D

CARACTERISTICAS TECNICAS

Capacidad	Potencia	Tensión de línea	Tensión alimentación	Velocidad
250 [daN]	0.6 [KW]	230 AC [V-mon.]	24 [V-DC]	[2.4m/min.]

El fabricante se reserva el derecho de hacer cualquier modificación que crea oportuna

VERSIÓN "EXTRA LARGE" DER. - DESEMBARQUE 90°



• VÉASE HOJA DE INSTALACIÓN (Pg.11)

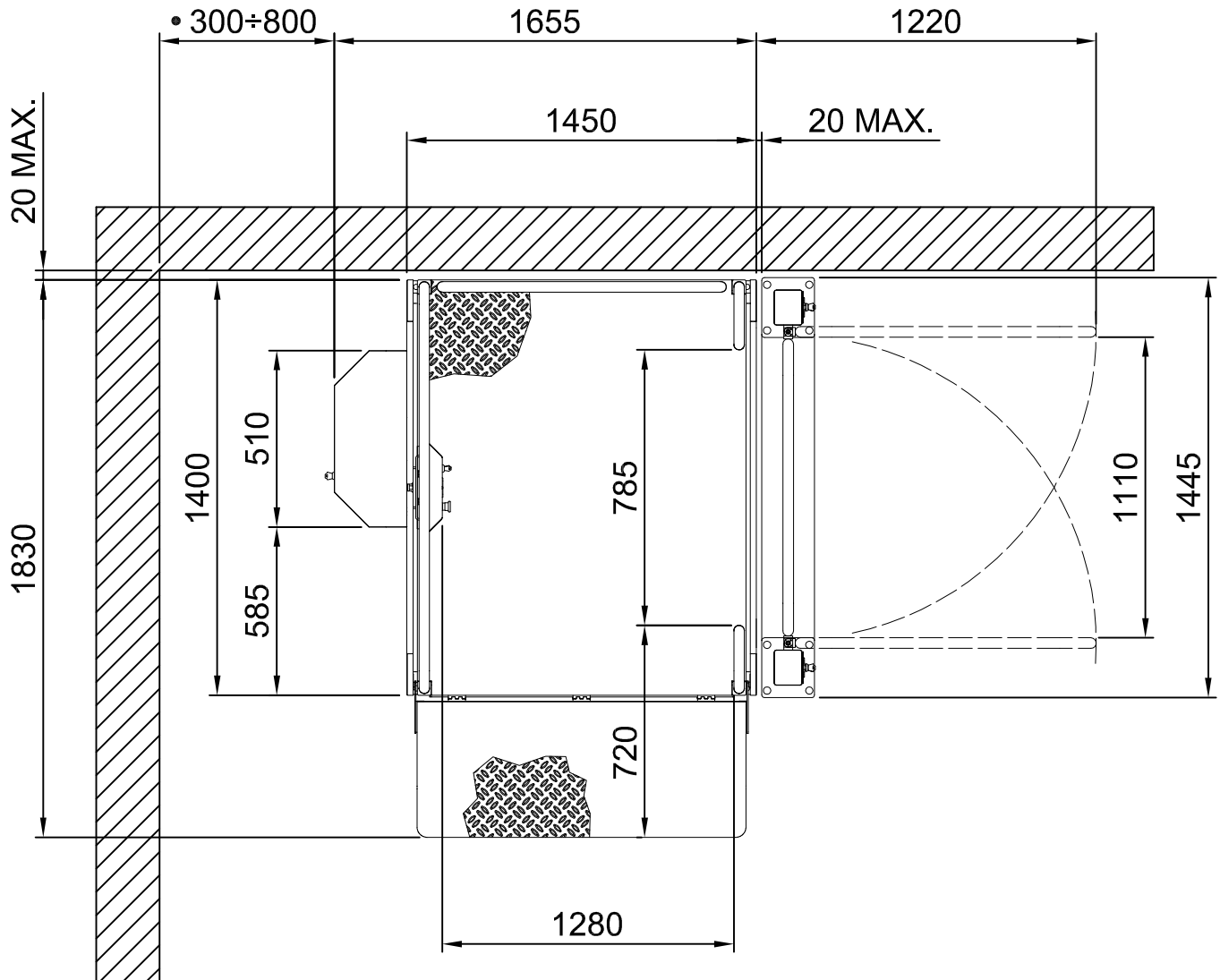
Pg 9/12

DATA	CODICE	REV.
01/01/08	8642900	D

CARACTERISTICAS TECNICAS

Capacidad	Potencia	Tensión de línea	Tensión alimentación	Velocidad
250 [daN]	0.6 [KW]	230 AC [V-mon.]	24 [V-DC]	[2.4m/min.]

VERSIÓN "EXTRA LARGE" IZQ. - DESEMBARQUE 90°



• VÉASE HOJA DE INSTALACIÓN (Pg.12)

Pg 10/12

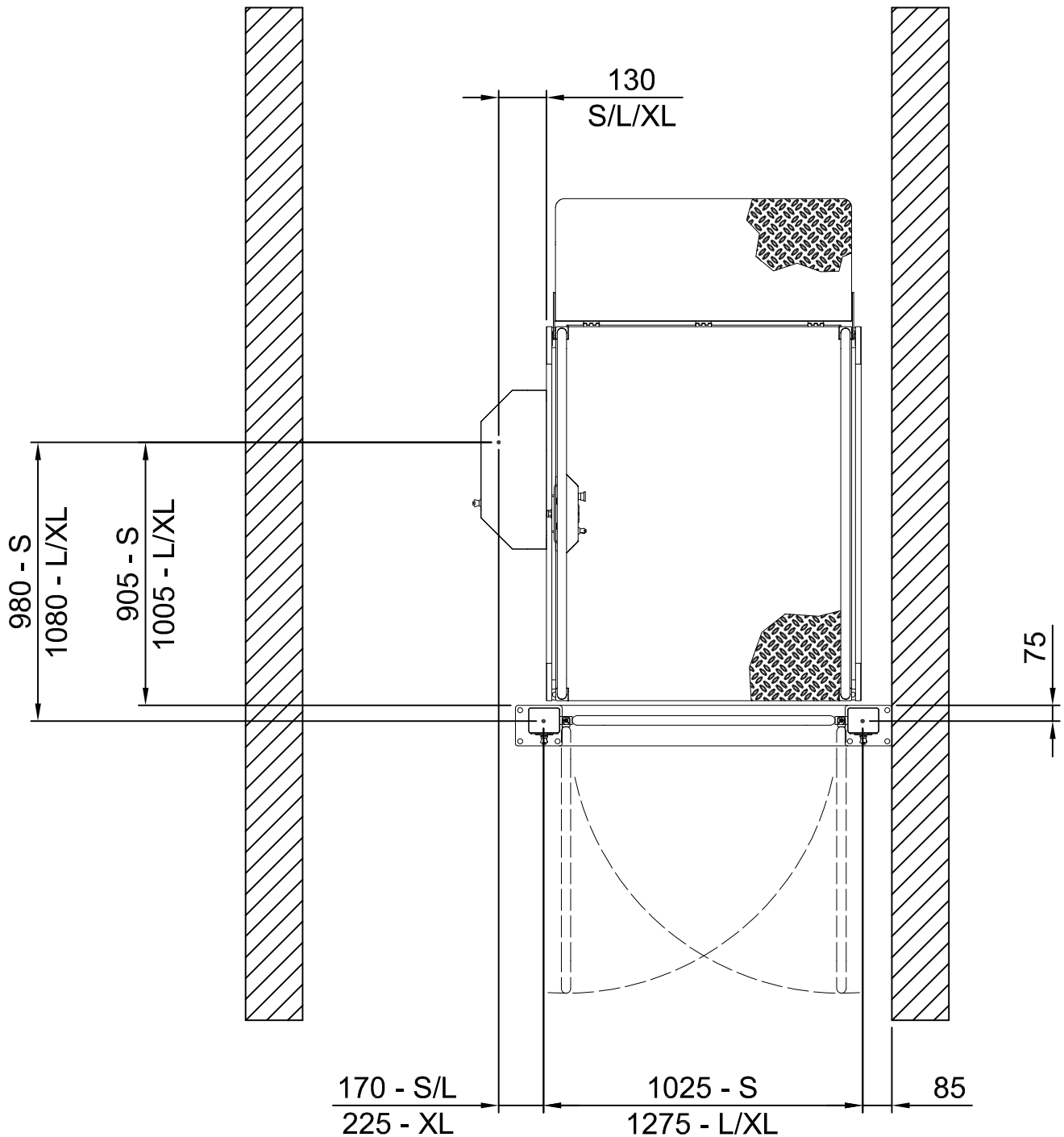
DATA	CODICE	REV.
01/01/08	8642900	D

CARACTERISTICAS TECNICAS

Capacidad	Potencia	Tensión de línea	Tensión alimentación	Velocidad
250 [daN]	0.6 [KW]	230 AC [V-mon.]	24 [V-DC]	[2.4m/min.]

El fabricante se reserva el derecho de hacer cualquier modificación que crea oportuna

ESQUEMA PARA PERFORACIÓN CORRUGADOS - VERSIÓN DER.



Pg 11/12

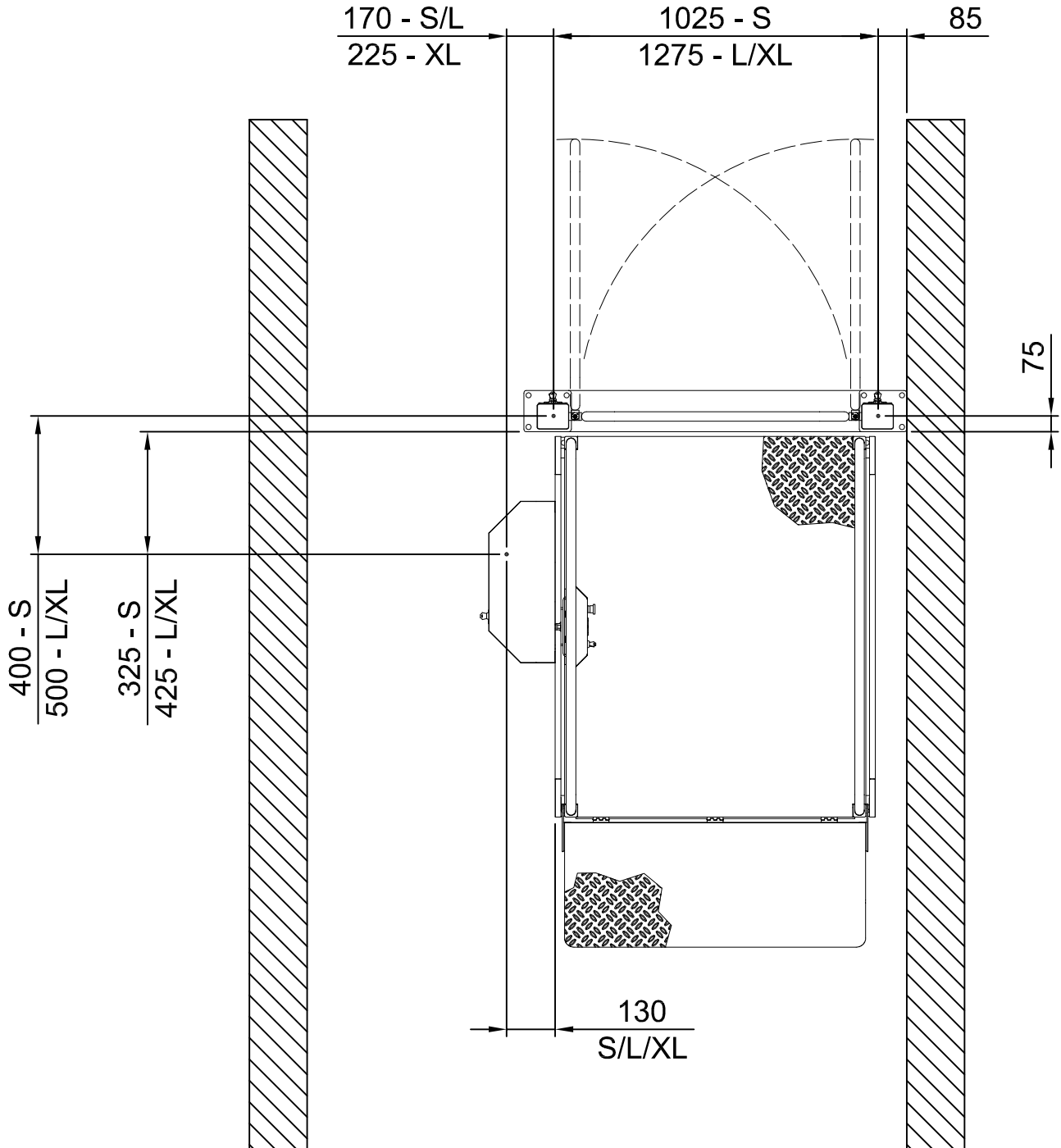
DATA	CODICE	REV.
01/01/08	8642900	D

CARACTERISTICAS TECNICAS

Capacidad	Potencia	Tensión de línea	Tensión alimentación	Velocidad
250 [daN]	0.6 [KW]	230 AC [V-mon.]	24 [V-DC]	[2.4m/min.]

El fabricante se reserva el derecho de hacer cualquier modificación que crea oportuna

ESQUEMA PARA PERFORACIÓN CORRUGADOS - VERSIÓN IZQ.



Pg 12/12

DATA	CODICE	REV.
01/01/08	8642900	D

CARACTERISTICAS TECNICAS

Capacidad	Potencia	Tensión de línea	Tensión alimentación	Velocidad
250 [daN]	0.6 [KW]	230 AC [V-mon.]	24 [V-DC]	[2.4m/min.]