



STRATOS



La plataforma inclinada para escaleras con curvas

La plataforma Stratos es la solución perfecta para hacer escaleras interiores y exteriores accesible para el usuario en silla de ruedas. El transporte suave de sillas de ruedas electricas está garantizada por una capacidad de carga de 300 kg. Gracias a su diseño estético este ascensor encaja muy bien en cualquier ambiente y mejorará su independencia y calidad de vida.

La construcción robusta asegura una alta durabilidad y un rendimiento fiable. Confirmando con los más altos estándares seguridad y calidad, la Stratos es una solución económica para superar escaleras rectas de una manera fácil y agradable. Debido a su diseño delgado y compacto, la plataforma sólo ocupa un mínimo de espacio, manteniendo la escalera libre de obstrucciones.

STRATOS

Confiabilidad

Mecánica de plataforma rígida y un motor fuerte con bajo consumo de batería para un uso confiable

Calidad y Seguridad

TUV aprobado! Fabricado según la norma europea EN-81-40

Confort

La plataforma totalmente automática y los controles ergonómicos permiten un control sencillo y cómodo de la plataforma



Se puede instalar en escaleras curvas muy estrechas.

Disponible en cualquier color RAL, la plataforma se puede mezclar con elegancia en cualquier entorno o traer un poco de color en los espacios grises



La version en acero inoxidable para es para cumplir con los requisitos estéticos mas altos.





Un plataforma elegante y moderna

Un diseño robusto y estable garantiza un acceso seguro en las paradas

Ventajas principales de la plataforma Stratos

- Diseño delgado y estético
- Instalaciones en las escaleras estrechas con curvas
- Tamaños especiales de plataforma son posibles
- Disponible en todos los colores RAL o como una versión de acero inoxidable
- Disponible como versión de interior y exterior
- Plataforma robusta y estable
- Certificado y fabricado de acuerdo a la norma europea EN 81-40





Mando con cable espiral en la plataforma permite controlar cómodamente la plataforma mientras está sentado en la silla en la silla de ruedas o en el asiento abatible.

Joystick en la plataforma como una función de control opcional

Controles en las paradas en un diseño elegante

Stratos - Especificaciones técnicas

Características

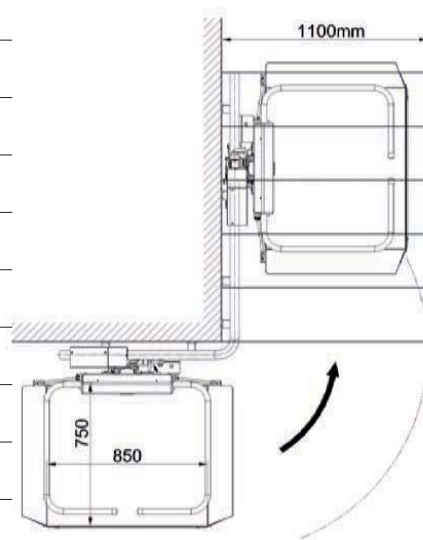
Capacidad de carga	225 kg (opcional 300kg)
Anchura plataforma (min-max)	600 – 900 mm
Longitud plataforma (min-max)	700 – 1300 mm
Inclinación	0 – 47°
Velocidad	0,06 – 0,1 m/s
Volumen	Bajo 60dB
Temperatura max/min	+45°C hasta -15°C
Anchura plataforma plegada	350 mm
Suministro electrico	1 x 230V / 50-60Hz

Certificado



TÜV certificado EN 81-40

Ejemplo de construcción



Juntos solucionamos sus necesidades de accesibilidad!

Para mas informacion ponganse en contacto con:



Plataforma salvaescalera



Silla salvaescalera



Plataforma vertical



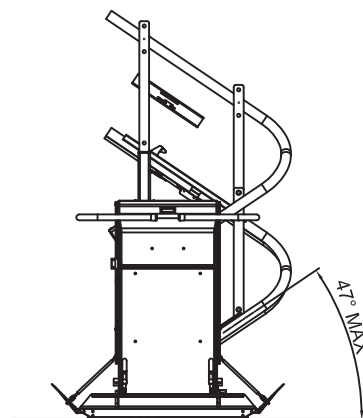
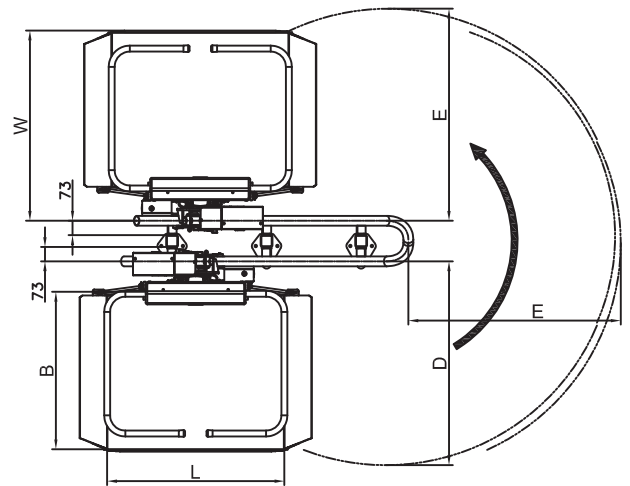
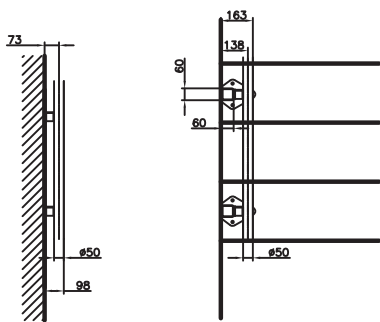
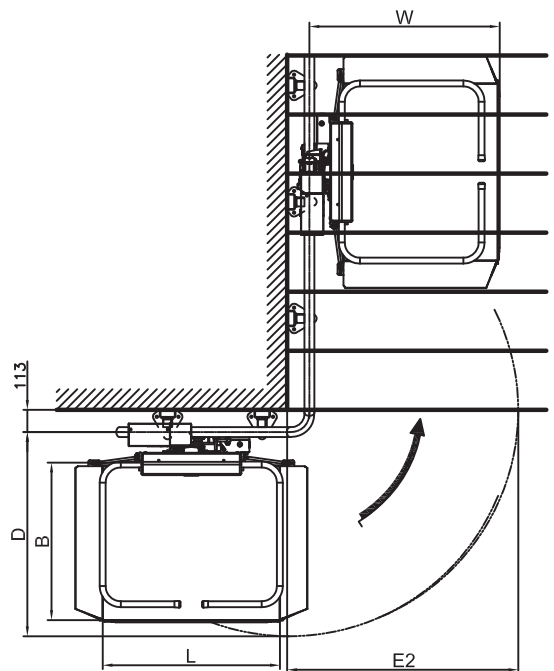
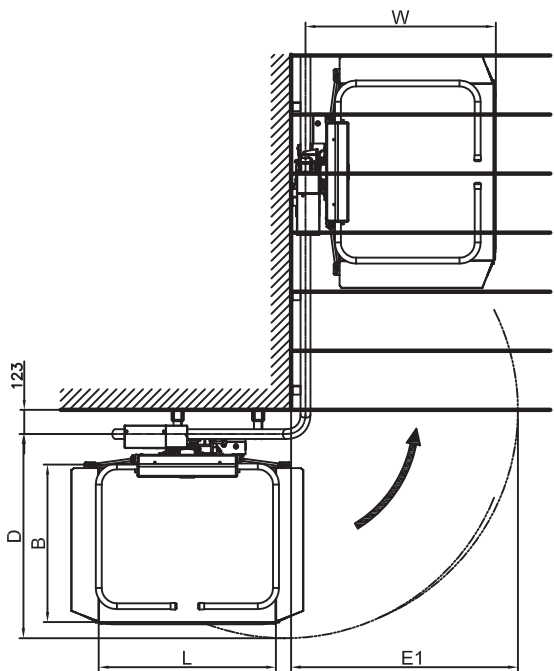
Oruga salvaescalera



Ascensor de piscina



valera
SISTEMAS DE ELEVACIÓN



PLATAFORMA (L x B)	W	D	E1	E2
750 x 700	892	918	1029	1069
850 x 750	917	982	1098	1138
900 x 800	967	1038	1154	1194
1000 x 800	967	1061	1181	1241
1250 x 800	967	1129	1258	1298