

NUEVO
Modelo 1000

Verdadera innovación y elegancia. Modelo **1000**

Estamos continuamente mejorando nuestros productos para permanecer a la cabeza de la industria y el mercado de Salvaescaleras, así estamos orgullosos del lanzamiento de esta nuevo producto. La silla salvaescaleras **1000**.

1000 un diseño que impresiona y que le permitirá nuevamente, ser independiente.

Sorprende cuando se le observa de cerca: mientras su único raíl parece delicado, supera en opciones y durabilidad. La elegancia y la tecnología se combinan perfectamente en este sistema.

Se ajusta perfectamente al diseño que tenga su escalera. El espacio ocupado por la guía es mínimo, pudiéndose instalar en escaleras muy estrechas. Cuenta con un sistema de guía abatible que nos permite instalar, incluso cuando aterrizamos frente a una puerta o pasillo.

1000 cuenta con un asiento giratorio para facilitar el acceso a la silla, que puede ser manual o eléctrico como opcional, así como el reposapiés. Cuenta con un sistema de carga, el cual permite la carga de las baterías en los dos extremos del recorrido.

Este modelo es apto para la instalación tanto en el interior, como en el exterior de su vivienda. Es un excelente ejemplo de tecnología avanzada y diseño moderno, que combina sutilmente con las últimas tendencias de vida.

El salvaescaleras modelo **1000**, ofrece su simplicidad de manejo junto a un detallado diseño. Su compacto diseño esconde multitud de funciones que le permitirán volver a ser independiente en su propia casa.



Cinturón retráctil



Guía de aluminio



Anti-obstáculos

Una gran cantidad de características para su beneficio.

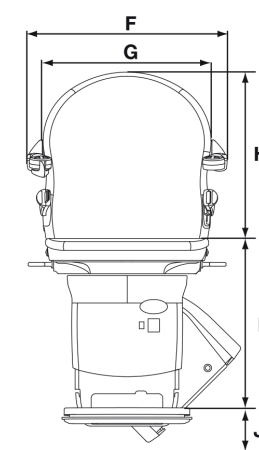
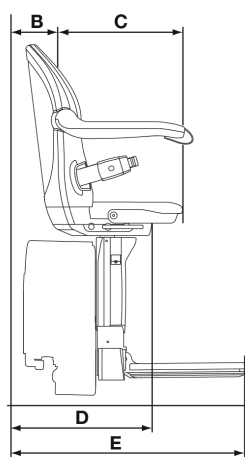
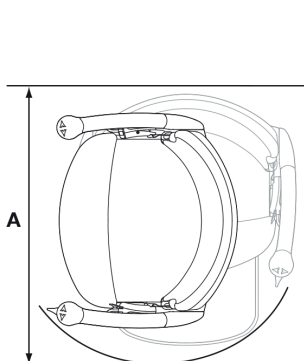


Mando a distancia

Funda Protectora

A	Radio de giro	670 mm
B	Mínimo a respaldo	75 mm
C	Profundidad de silla	360 mm
D	Ancho mínimo plegado hasta reposapiés	385 mm
E	Ancho mínimo abierto hasta el borde del reposapiés	650 mm
F	Ancho apoyabrazos - externo	550 mm

G	Ancho apoyabrazos - interno	465 mm
H	Altura respaldo	455 mm
I	Altura reposapiés hasta silla	465 mm 540mm
J	Altura mínima reposapiés	70 mm
	Intromisión mínima de guía en la escalera	115 mm



Características Técnicas

- Máxima Carga
- Tipo de control
- Carga
- Funcionamiento
- Control remoto

137Kg XL 160Kg XXL 200Kg
Joystick Ergonómico
Cargador automático
Baterías 24V
2 unidades

- Angulo de trabajo
- Reposapiés
- Giro del asiento
- Tapizado
- Cinturón de seguridad

Entre 25° a 50°
Plegado Eléctrico o manual
Eléctrico o manual
Varios
Incluido

Pol. Ind. Lo Bolarín - C/ Mina Jardinera, 6 - 30360 - La Unión - Murcia - Tlf: 968 12 41 21
 C/ Fundición, 4 bis Nave 5 - 28522 - Rivas-Vaciamadrid (Madrid) - Tlf: 91 795 97 82
 Plaça Agustí Bartra, 2 - 08207 - Terrassa (Barcelona) - Tlf: 93 510 42 50