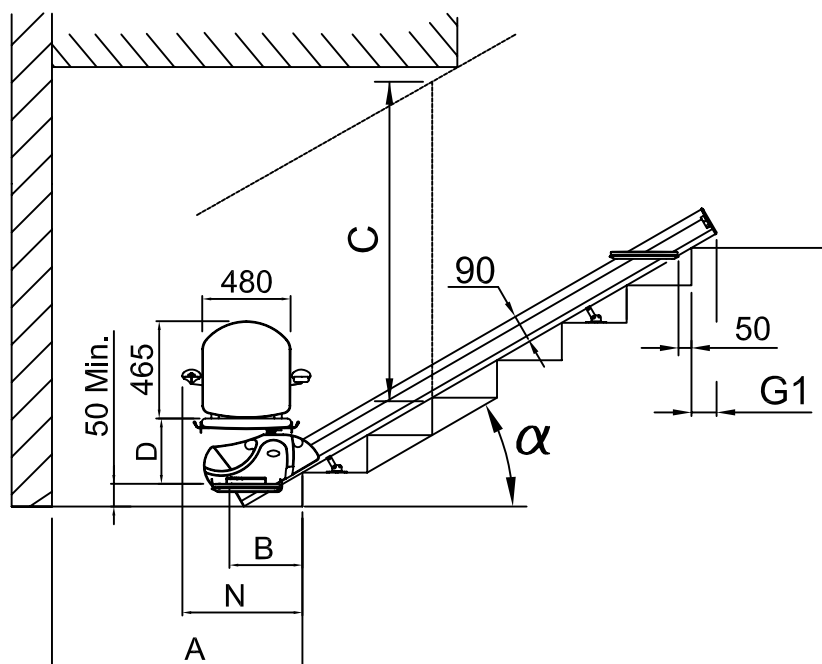
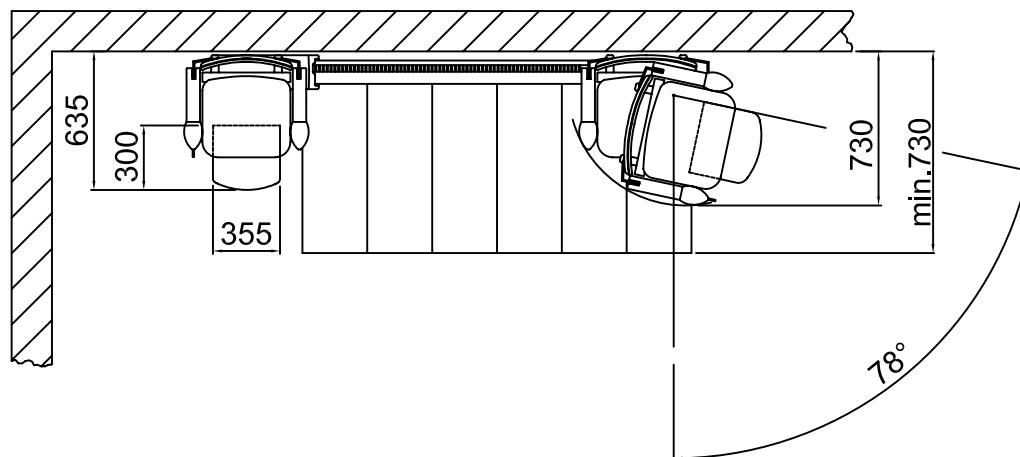
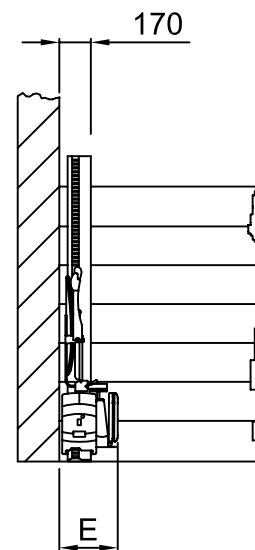


HUECO ESCALERAS

VISTA FRONTAL



VISTA LATERAL



VISTA EN PLANTA

DATA	CODICE	REV.
01/04/07	8642800	a

CARACTERISTICAS TECNICAS

Carga	Potencia	Tension de alimentacion	Tension alimentacion motor	Tension alimentacion auxiliar	Velocidad
120 [daN]	0.4 [KW]	230 [V-mon.]	24 [V-cc]	1 [A]	7 [m/min.]

VERIFICACION DE LAS POSIBILIDADES DE INSTALACION

A	PARA PENDIENTES α DE 27° A 50°	820-740
C	CON PERSONA A BORDO	1500

DIMENSIONES

D	DISTANCIA DESDE SILLON Y PEANA	390-490
E	DIMENSIONES PLATAFORMA CERRADA	365
B	PARA PENDIENTES α DE 27° A 50°	360-280
N	PARA PENDIENTES α DE 27° A 50°	720-640
G1	PARA PENDIENTES α DE 27° A 50°	180-135

El fabricante se reserva el derecho de hacer cualquier modificación que crea oportuna

Si las dimensiones "A-min.730-C" son diferentes, dirigirse a los tecnicos de fabrica para una ejecución especial