

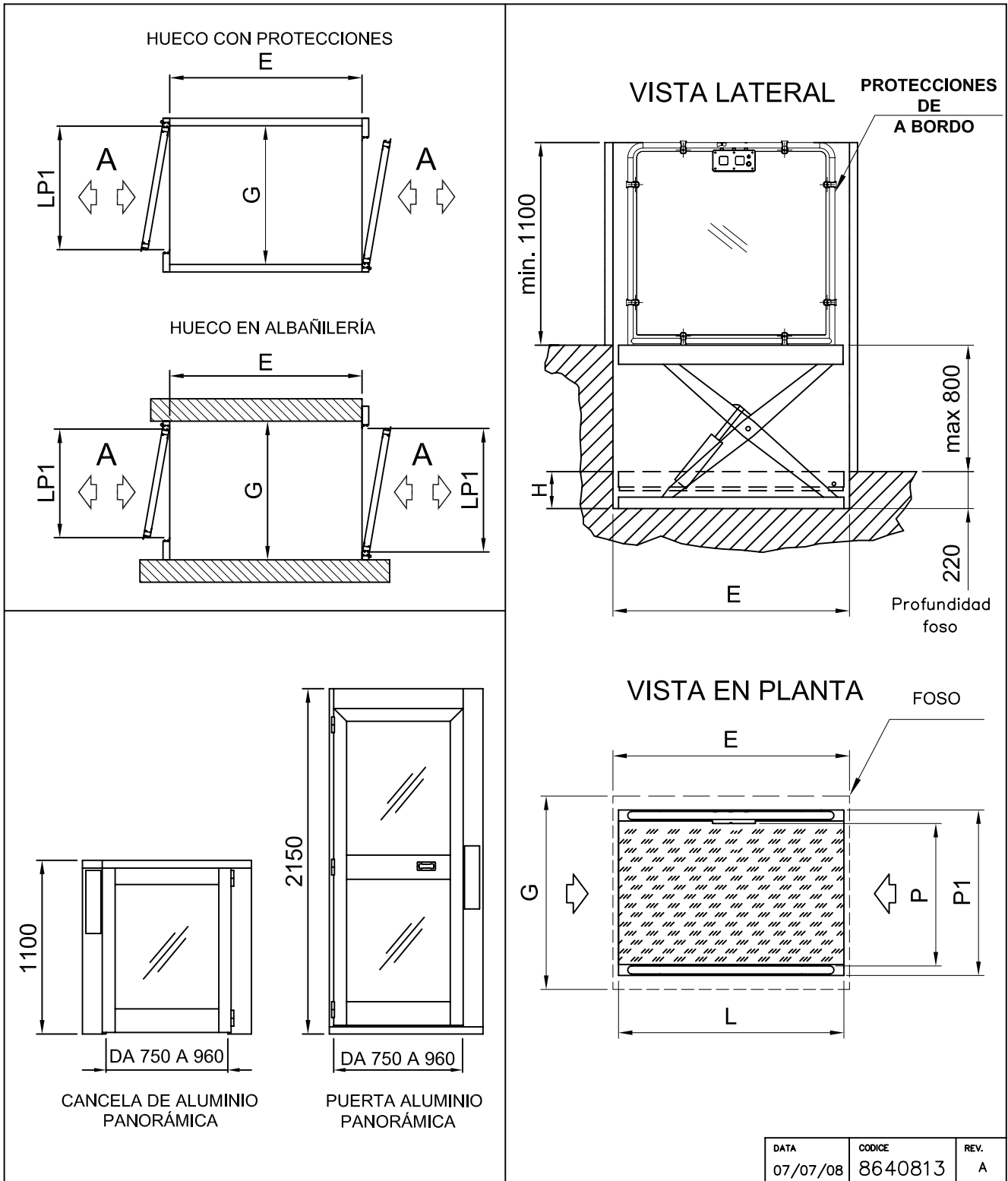
DATA	CODICE	REV.
07/07/08	8640812	A

**VERIFICACION DE LAS POSIBILIDADES DE INSTALACION**

A	ESPACIO NECESARIO PARA EL ACCESO	1500
DIMENSIONES		DIMENSIONES DE SERIE
E=L+40 (max)	1300-1440	L (longitud util) 1260-1400
G=P1+40 (max)	940-990-1040-1090-1140-1190-1240	P (anchura util) 810-860-910-960-1010-1060-1110
LP1	El valor será indicado en la hoja en señal de aceptación.	P1 (anchura total) 900-950-1000-1050-1100-1150-1200
LP2		H (dimensiones plataforma cerrada) 220
LP3		
LP4		

**CARACTERISTICAS TECNICAS**

Capacidad	Potencia	Tensión de línea	Tensión alimentación auxiliar	Velocidad
350 [daN]	0.6 [KW]	[230V/50Hz mon.]	24 [V-DC]	[3.6m/min. ]



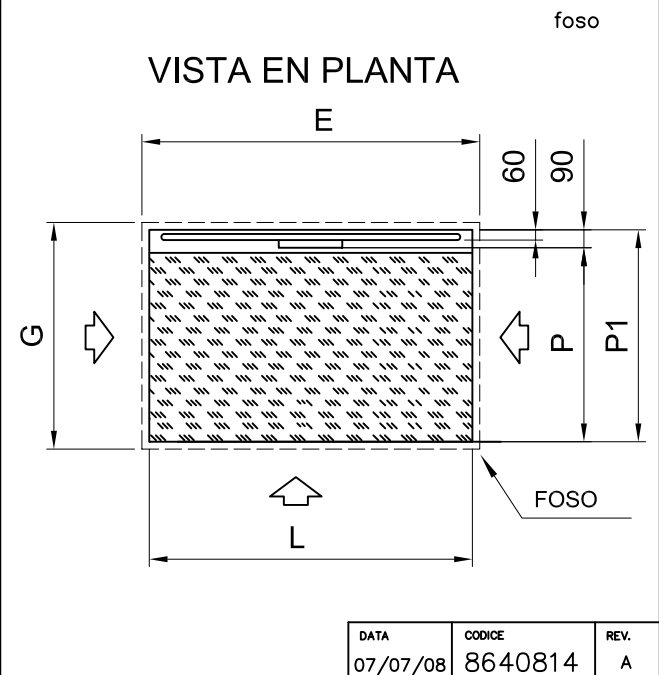
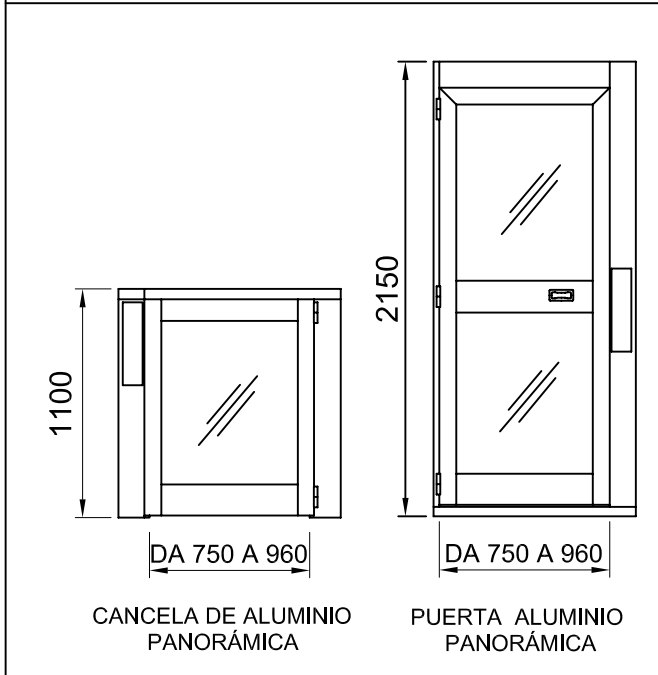
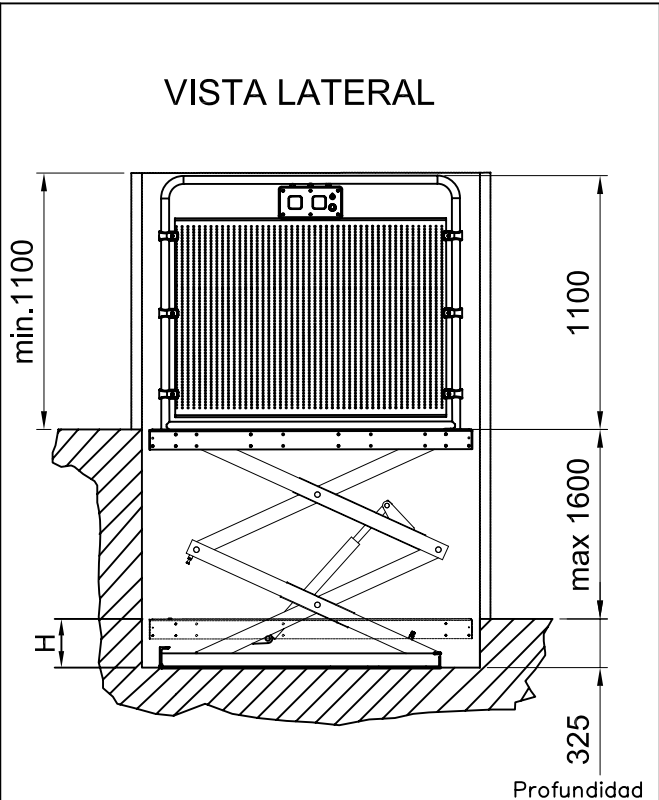
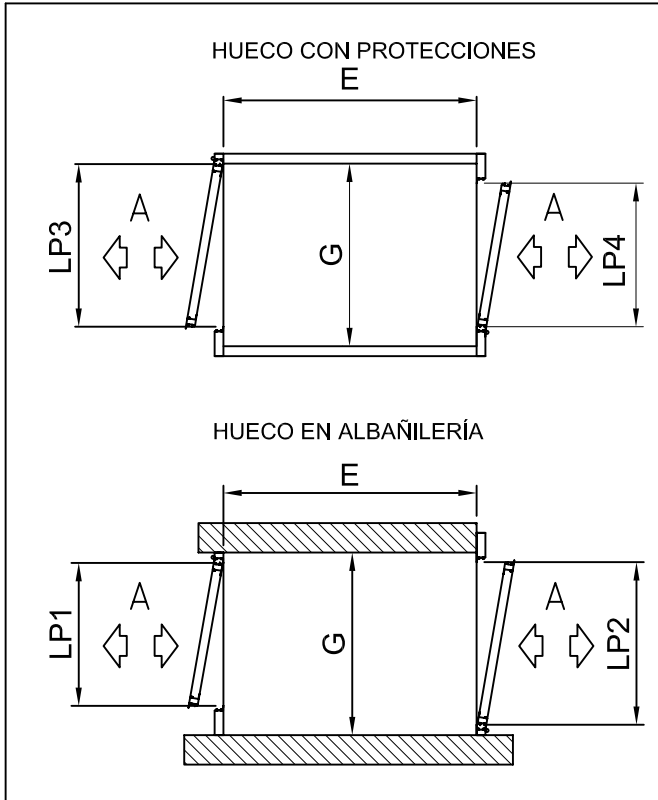
DATA	CODICE	REV.
07/07/08	8640813	A

### VERIFICACION DE LAS POSIBILIDADES DE INSTALACION

A	ESPACIO NECESARIO PARA EL ACCESO	1500	
DIMENSIONES		DIMENSIONES DE SERIE	
E=L+40 (max)	1440	L (longitud util)	1400
G=P1+100 (max)	1200-1300-1400-1500	P (anchura util)	940-1040-1140-1240
LP1	El valor será indicado en la hoja en señal de aceptación.	P1 (anchura total)	1100-1200-1300-1400
		H (dimensiones plataforma cerrada)	220

### CARACTERISTICAS TECNICAS

Capacidad	Potencia	Tensión de línea	Tensión alimentación auxiliar	Velocidad
350 [daN]	0.6 [KW]	[230V/50Hz mon.]	24 [V-DC]	[3.6m/min. ]



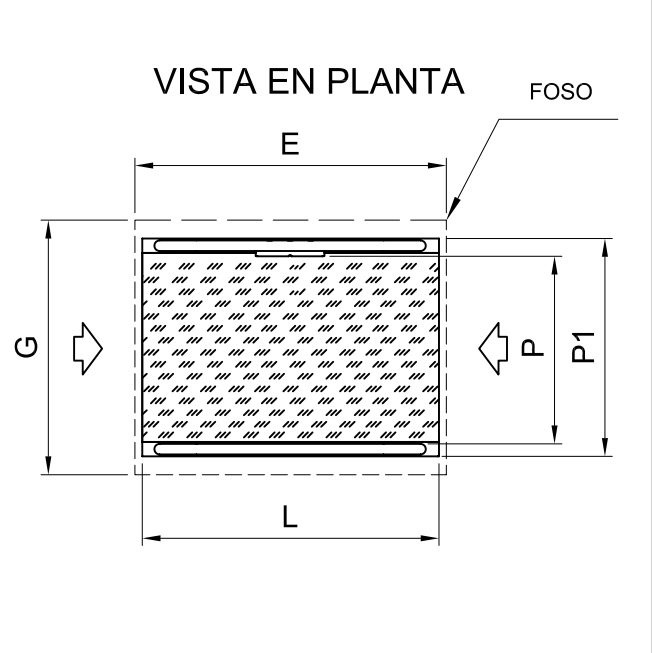
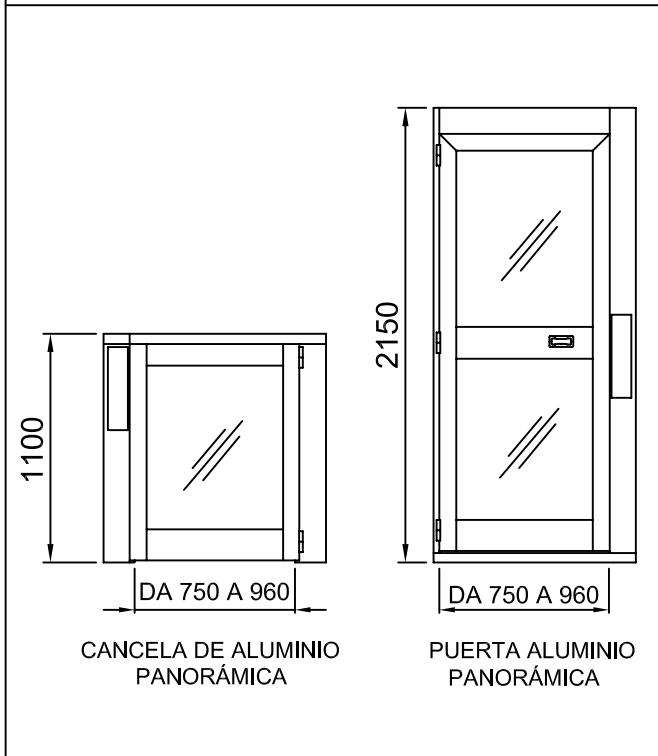
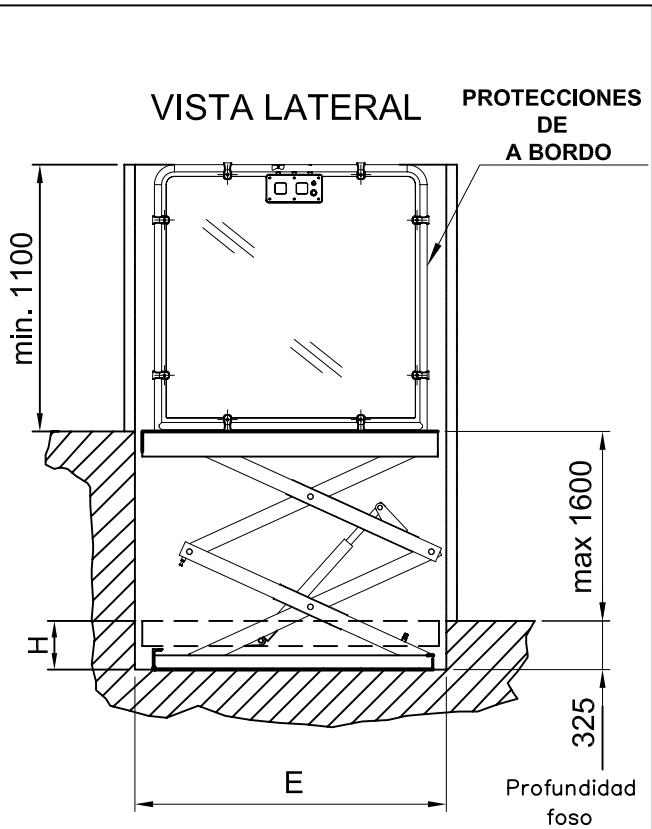
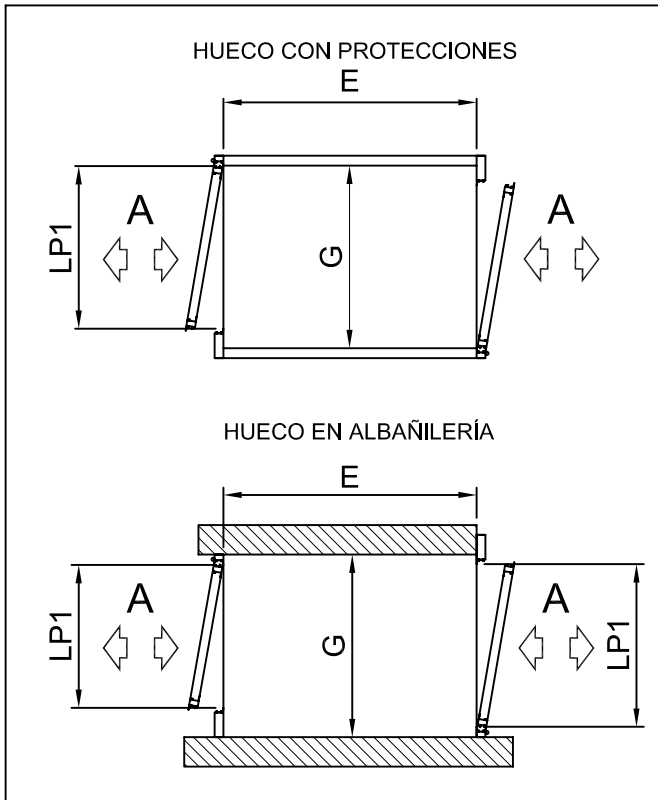
DATA	CODICE	REV.
07/07/08	8640814	A

**VERIFICACION DE LAS POSIBILIDADES DE INSTALACION**

A	ESPACIO NECESARIO PARA EL ACCESO	1500
DIMENSIONES		DIMENSIONES DE SERIE
E=L+40 (max)	1300-1440	L (longitud util) 1260-1400
G=P1+40 (max)	940-990-1040-1090-1140-1190-1240	P (anchura util) 810-860-910-960-1010-1060-1110
LP1	El valor será indicado en la hoja en señal de aceptación.	P1 (anchura total) 900-950-1000-1050-1100-1150-1200
LP2		H (dimensiones plataforma cerrada) 325
LP3		
LP4		

**CARACTERISTICAS TECNICAS**

Capacidad	Potencia	Tensión de línea	Tensión alimentación auxiliar	Velocidad
300 [daN]	0.6 [KW]	[230V/50Hz mon.]	24 [V-DC]	[3.6m/min. ]



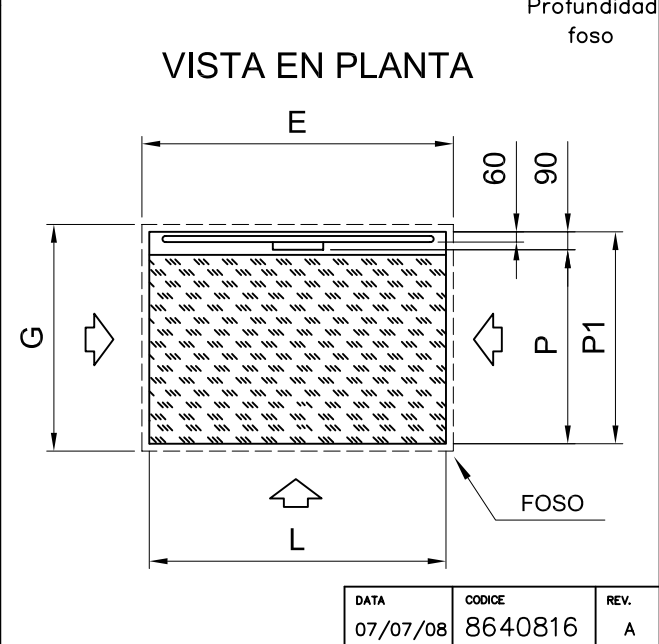
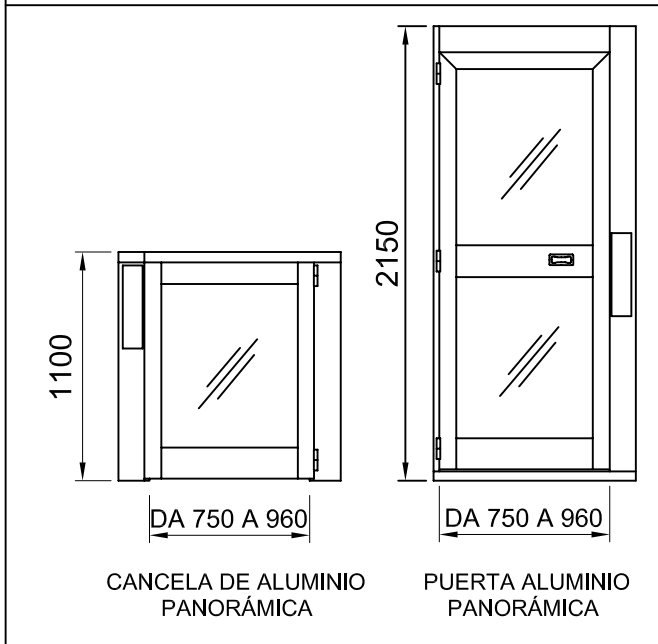
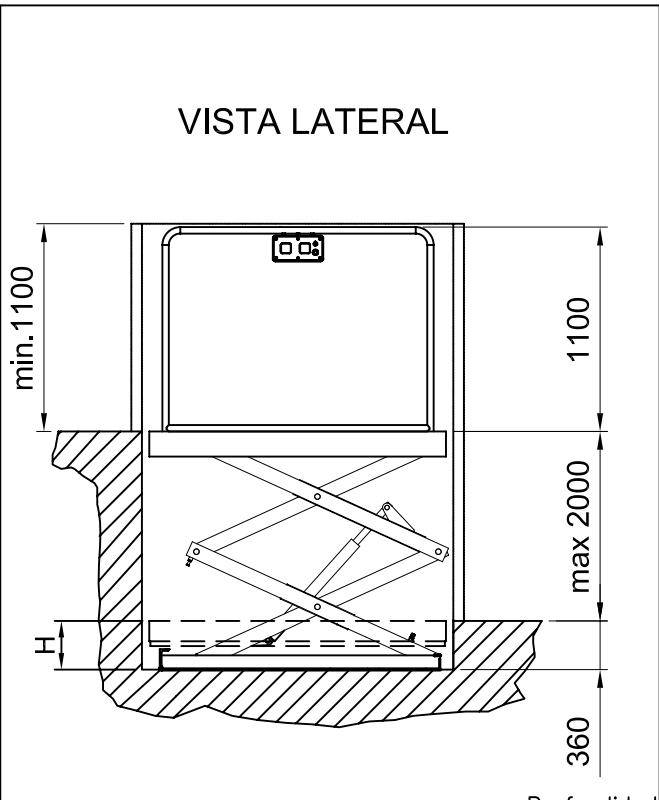
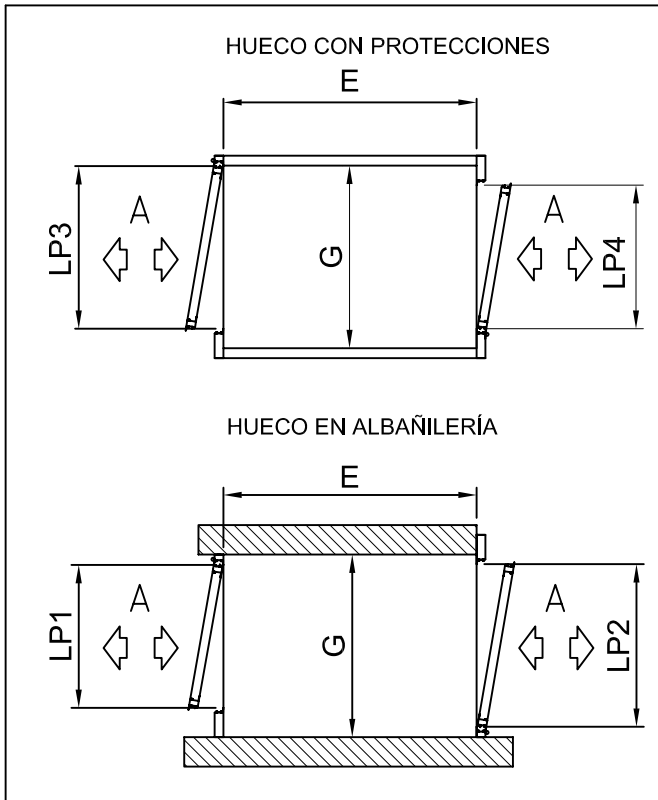
DATA	CODICE	REV.
07/07/08	8640815	A

**VERIFICACION DE LAS POSIBILIDADES DE INSTALACION**

A	ESPACIO NECESARIO PARA EL ACCESO	1500
DIMENSIONES		DIMENSIONES DE SERIE
E=L+40 (max)	1440	L (longitud util) 1400
G=P1+100 (max)	1200-1300-1400-1500	P (anchura util) 940-1040-1140-1240
LP1	El valor será indicado en la hoja en señal de aceptación.	P1 (anchura total) 1100-1200-1300-1400
		H (dimensiones plataforma cerrada) 325

**CARACTERISTICAS TECNICAS**

Capacidad	Potencia	Tensión de línea	Tensión alimentación auxiliar	Velocidad
300 [daN]	0.6 [KW]	[230V/50Hz mon.]	24 [V-DC]	[3.6m/min. ]



DATA	CODICE	REV.
07/07/08	8640816	A

### VERIFICACION DE LAS POSIBILIDADES DE INSTALACION

A	ESPACIO NECESARIO PARA EL ACCESO	1500
---	----------------------------------	------

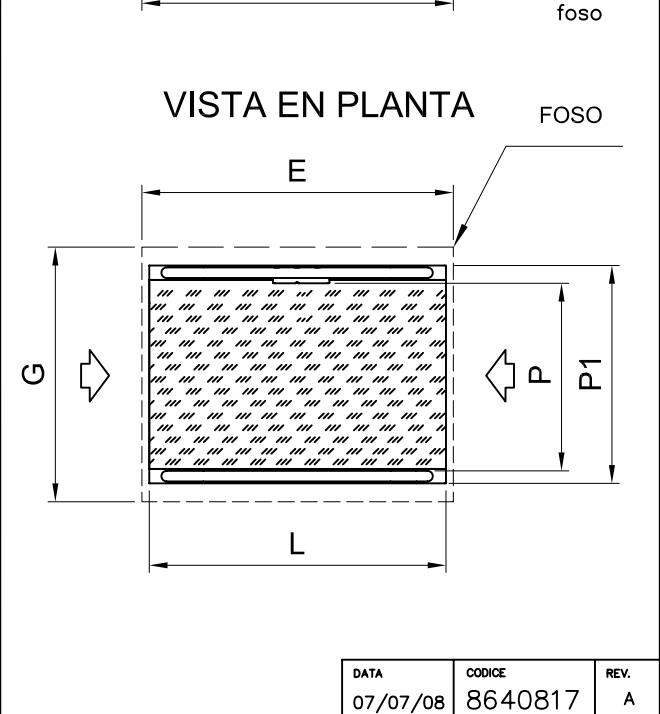
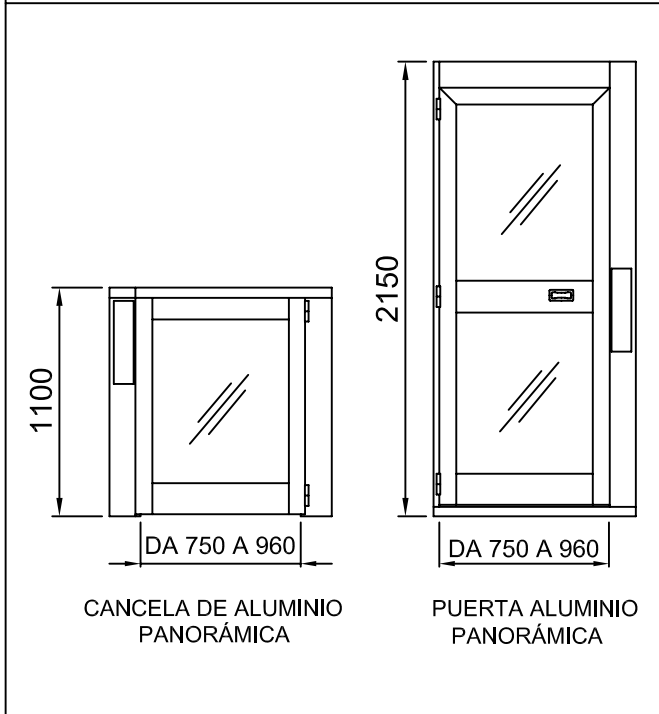
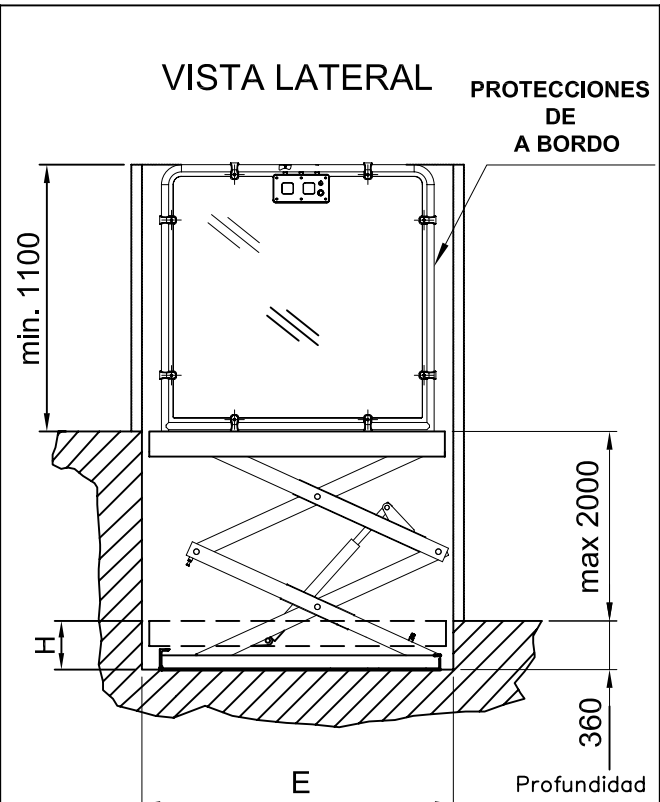
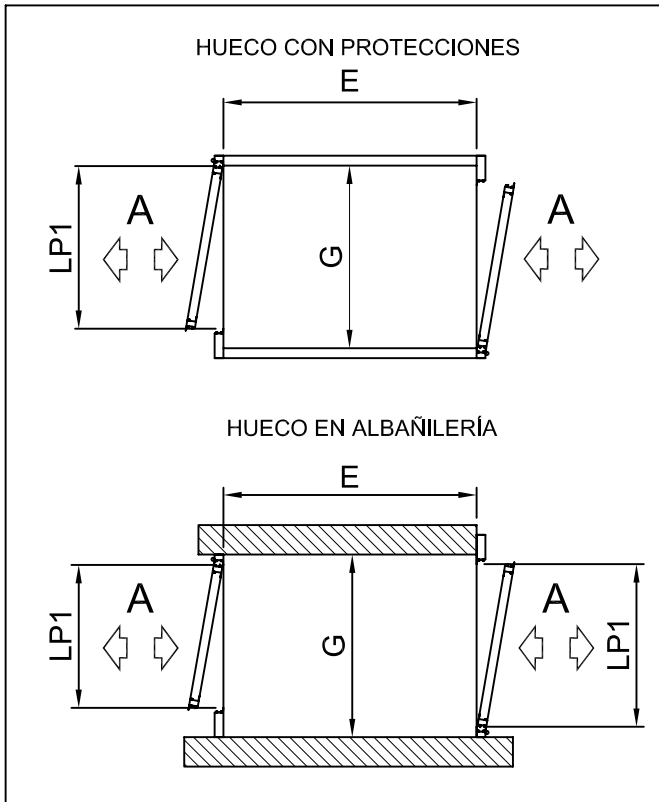
### DIMENSIONES

### DIMENSIONES DE SERIE

	A20 200	A20 200 (2200x1000)		A20 200	A20 200 (2200x1000)
E=L+40 (max)	1740	2240	L (longitud util)	1700	2200
G=P1+40 (max)	940-1040	1040	P (anchura util)	810-910	910
LP1	El valor será indicado en la hoja en señal de aceptación.		P1 (anchura total)	900-1000	1000
LP2			H (dimensiones plataforma cerrada)	360	
LP3					
LP4					

### CARACTERISTICAS TECNICAS

Capacidad	Potencia	Tensión de línea	Tensión alimentación auxiliar	Velocidad
400 [daN]	0.6 [KW]	[230V/50Hz mon.]	24 [V-DC]	[3.6m/min. ]



DATA	CODICE	REV.
07/07/08	8640817	A

**VERIFICACION DE LAS POSIBILIDADES DE INSTALACION**

A	ESPACIO NECESARIO PARA EL ACCESO	1500	
DIMENSIONES		DIMENSIONES DE SERIE	
	A20 200	A20 200 (2200x1000)	
E=L+40 (max)	1740	2240	L (longitud util)
G=P1+100 (max)	1200-1300	1300	P (anchura util)
LP1	El valor será indicado en la hoja en señal de aceptación.		P1 (anchura total)
			H (dimensiones plataforma cerrada) 360

**CARACTERISTICAS TECNICAS**

Capacidad	Potencia	Tensión de linea	Tensión alimentación auxiliar	Velocidad
400 [daN]	0.6 [KW]	[230V/50Hz mon.]	24 [V-DC]	[3.6m/min. ]