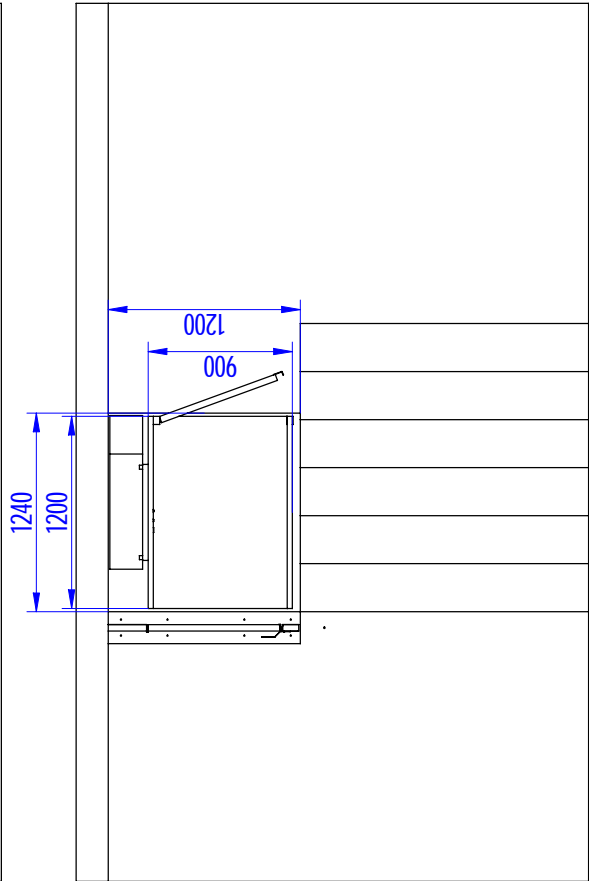
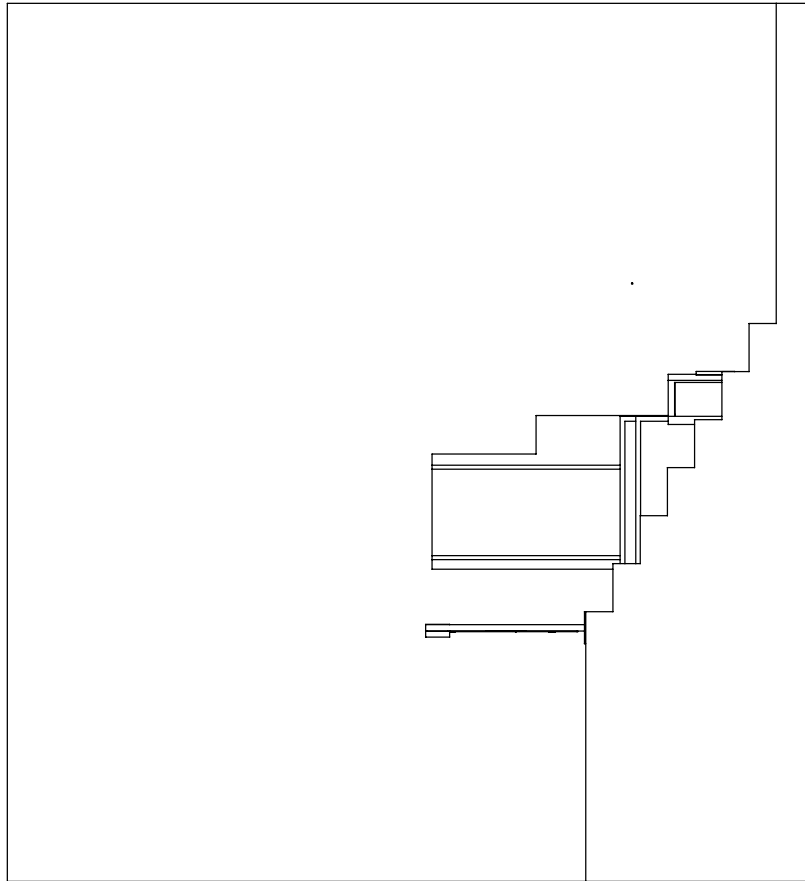
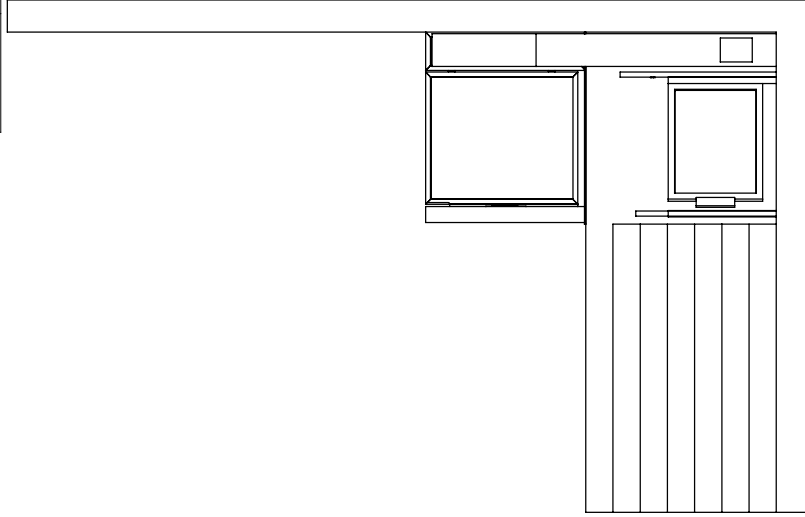
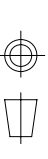


TOLERANCIAS GENERALES											
Mas de		0.5	3	6	30	120	315	1000	2000		
Hasta		3	6	30	120	315	1000	2000	4000		
Tolerancia		±0.05	±0.1	±0.15	±0.2	±0.3	±0.5	±0.8			



Superficie en RZ según DIN-1302. Tolerancias generales según DIN-7168. Suavizar aristas sin indicación expresa.

DERECHOS RESERVADOS
PROHIBIDA SU REPRODUCCION



PROYECTO O.F.:

Dibujado: 2006

O.A.

Denominación

VISTAS GENERALES

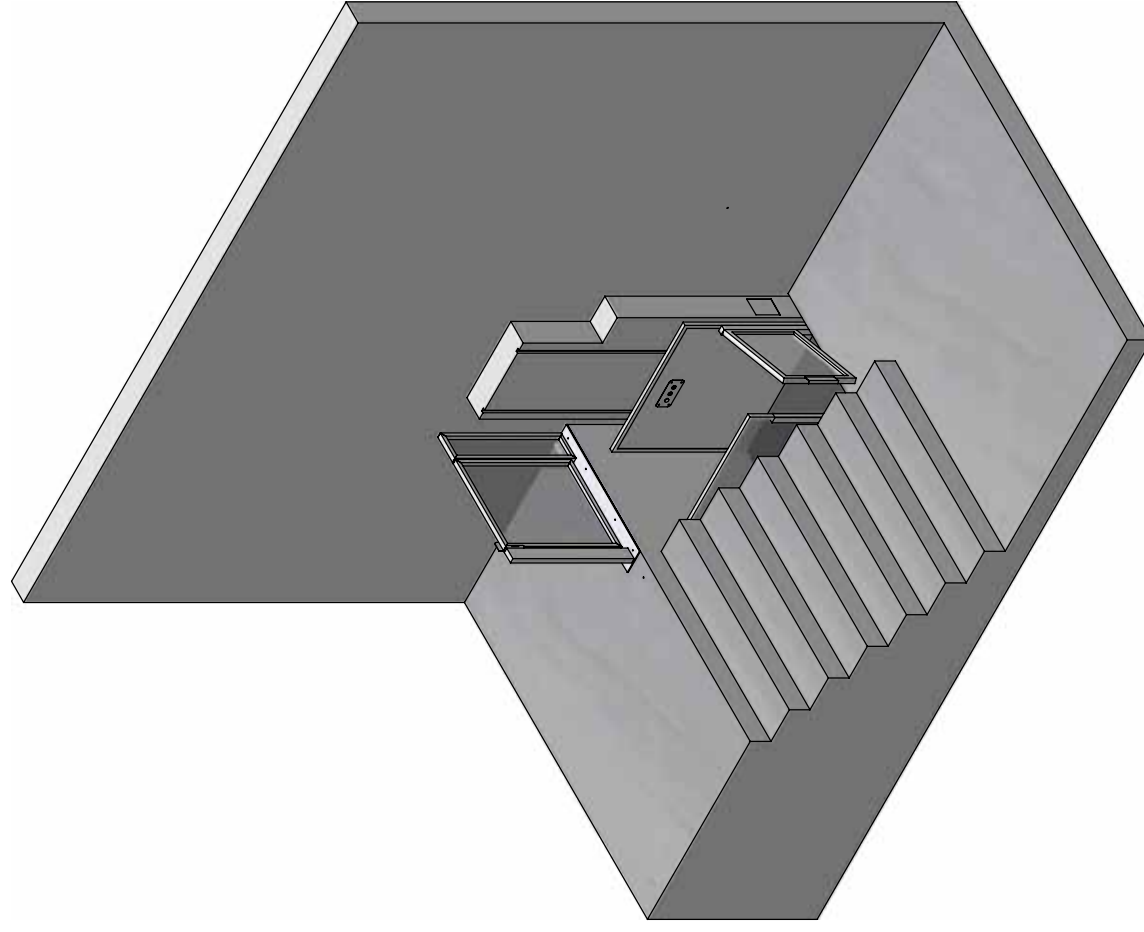
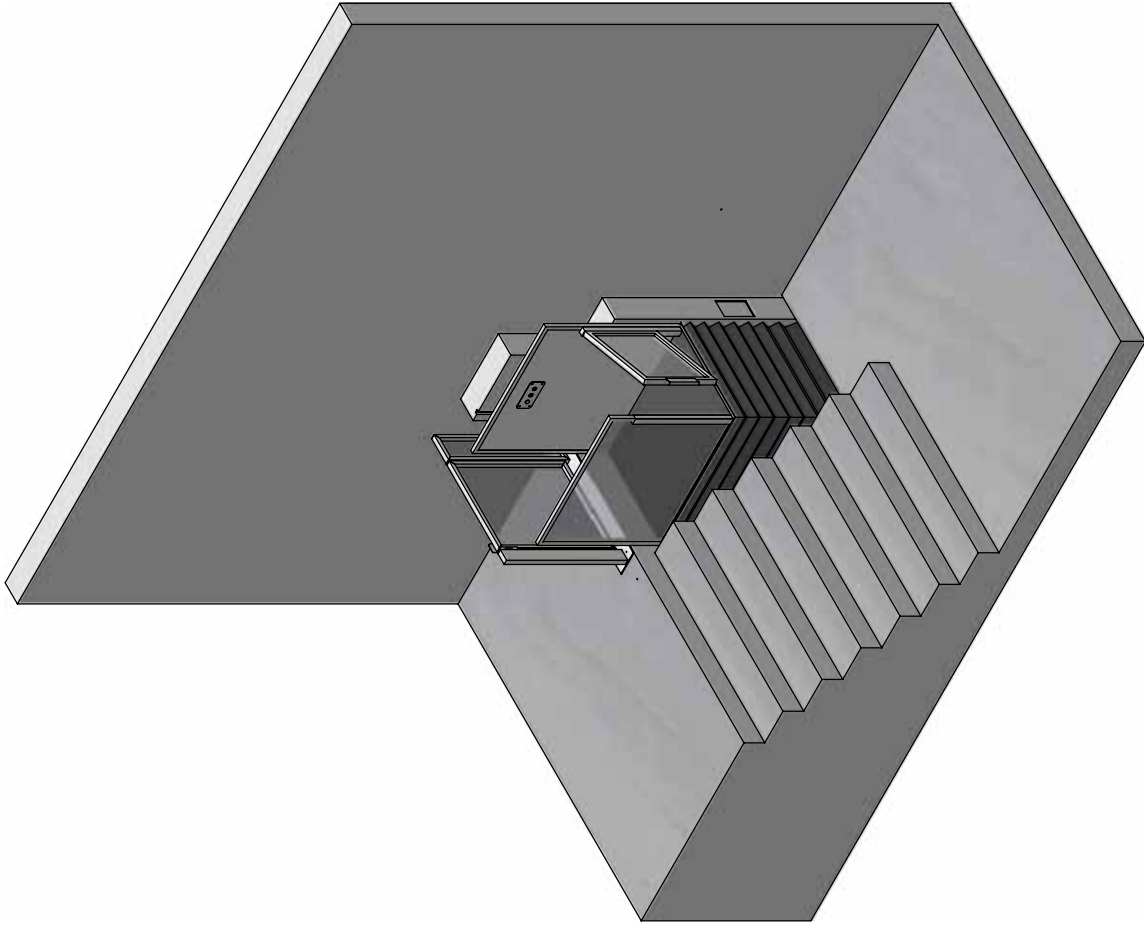
Hoja N°: 1/4

Escala: 1:



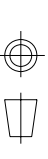
MODELO 1200X900 DCHA

TOLERANCIAS GENERALES		SI/DIN 7168											
Mas de	Hasta	0.5	3	6	30	120	315	1000	2000	315	1000	2000	4000
		±0.05	±0.1	±0.15	±0.2	±0.3	±0.5	±0.8					



Superficie en RZ según DIN-1302. Tolerancias generales según DIN-7168. Suavizar aristas sin indicación expresa.

DERECHOS RESERVADOS
PROHIBIDA SU REPRODUCCION



PROYECTO O.F.:

Dibujado: 2006 O.A.

Comprob:

Archivo:



MODELO 1200X900 DCHA

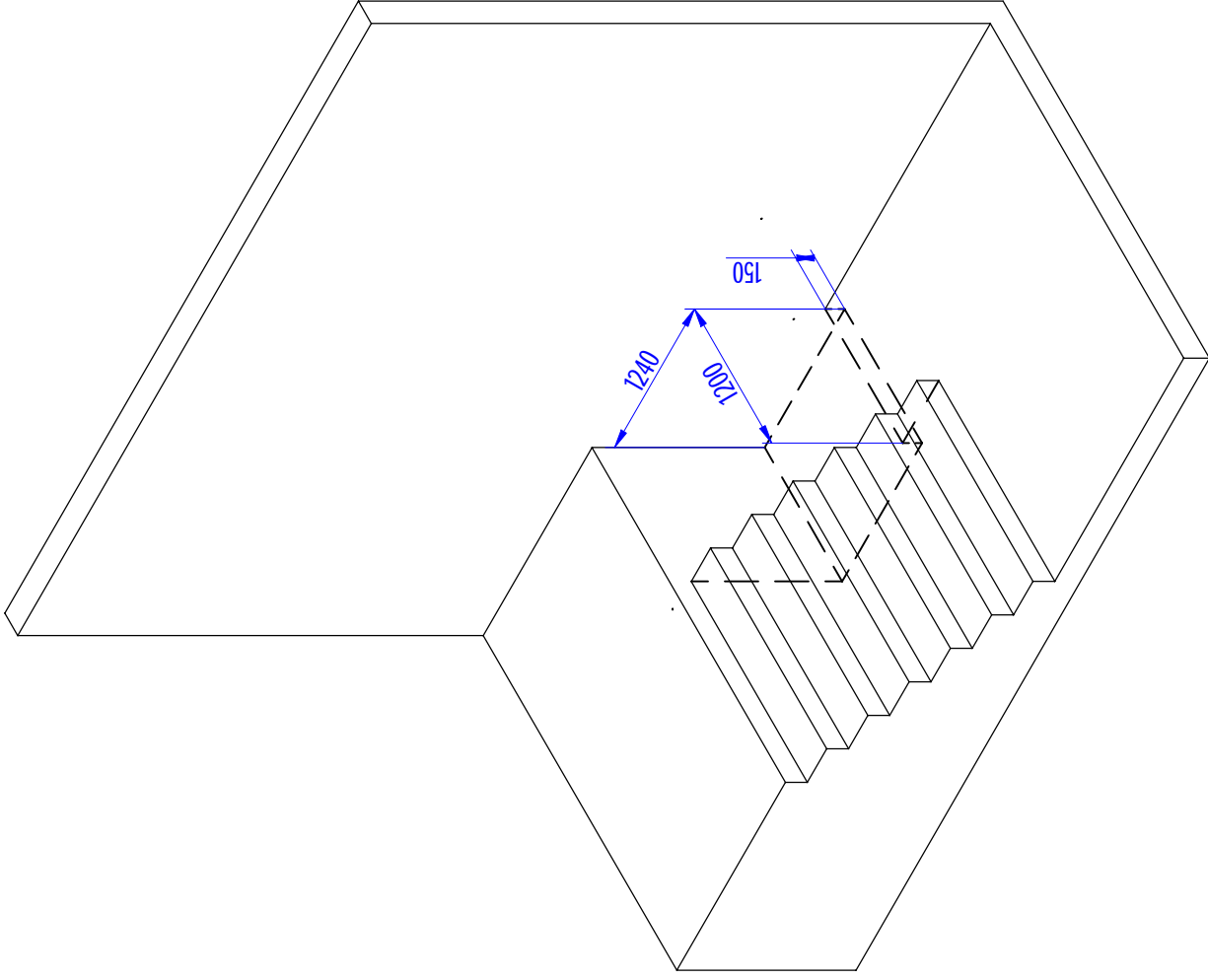
Denominación

VISTAS 3D

Hoja N°: 2/4

Escala: 1:

TOLERANCIAS GENERALES		TOLERANCIAS GENERALES segun DIN-7168											
Mas de	Hasta	0.5	3	6	30	120	315	1000	2000	315	1000	2000	4000
		±0.05	±0.05	±0.1	±0.15	±0.2	±0.3	±0.5	±0.8	±0.3	±0.5	±0.5	±0.8



Superficie en RZ segun DIN-1302. Tolerancias generales segun DIN-7168. Suavizar aristas sin indicación expresa.

DERECHOS RESERVADOS
PROHIBIDA SU REPRODUCCION



PROYECTO O.F.:

MODELO 1200X900 DCHA



Dibujado: 2006 O.A.

Denominación

Comprob:

O.A.

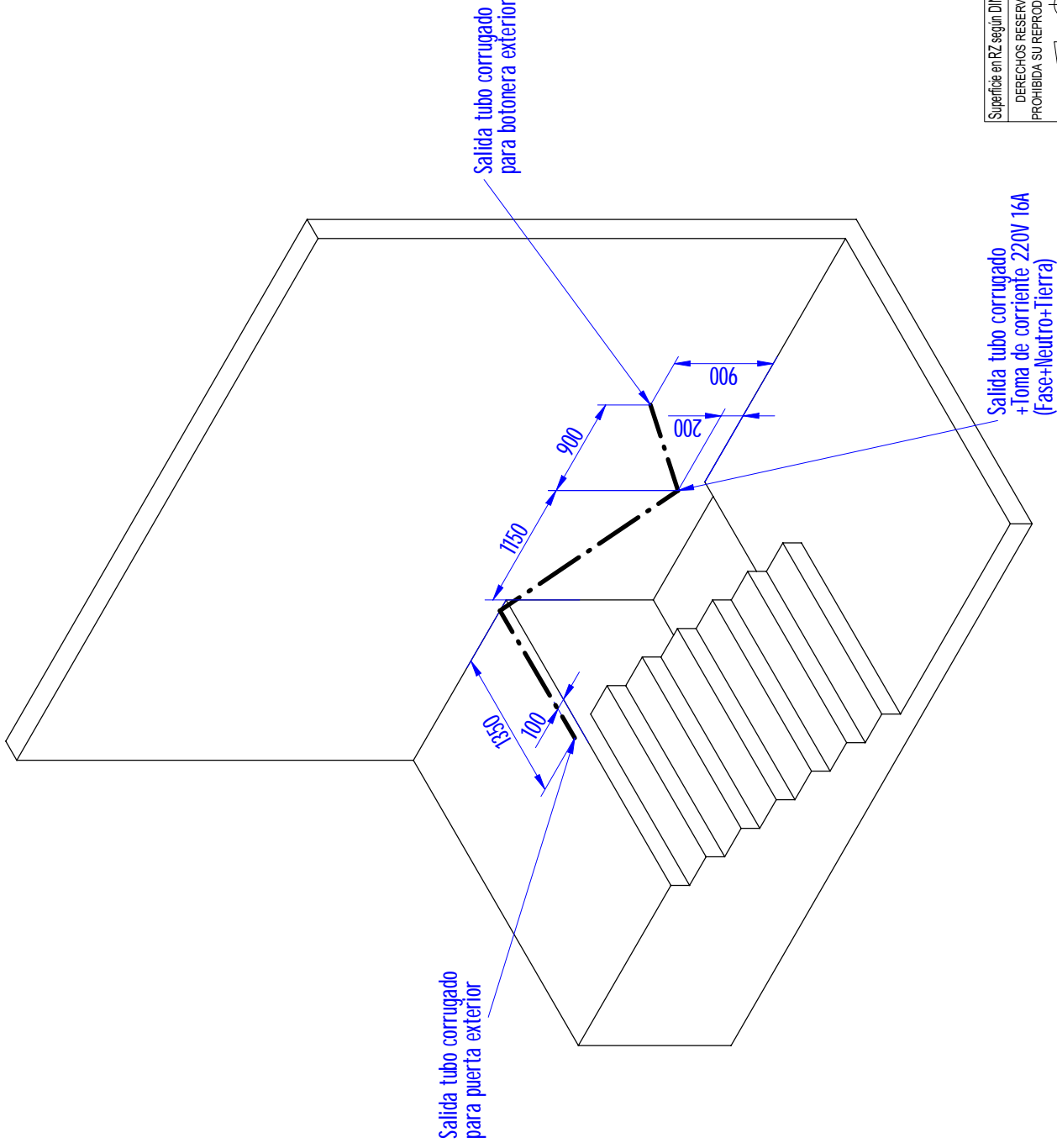
Denominación

VISTA DETALLE FOSO

Hoja N°: 3/4

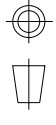
Escala: 1:

TOLERANCIAS GENERALES		Mas de		3		6		30		120		315		1000		2000	
Hasta		0.5		3		6		30		120		315		1000		2000	
Tolerancia		±0.05		±0.05		±0.1		±0.15		±0.2		±0.3		±0.5		±0.8	



Superficie en RZ según DIN-1302. Tolerancias generales según DIN-7168. Suavizar aristas sin indicación expresa.

DERECHOS RESERVADOS
PROHIBIDA SU REPRODUCCION



PROYECTO O.F.:

Dibujado: 2006 O.A

Denominación

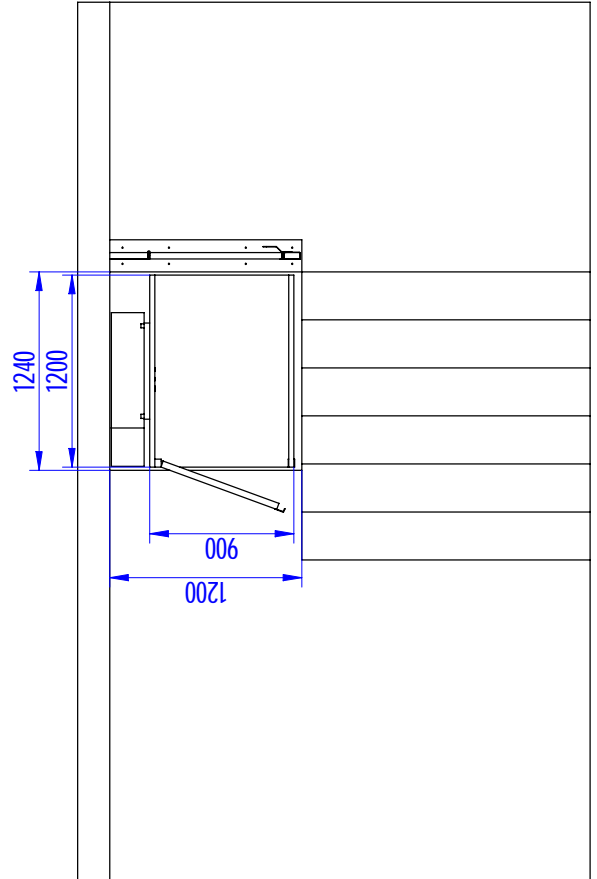
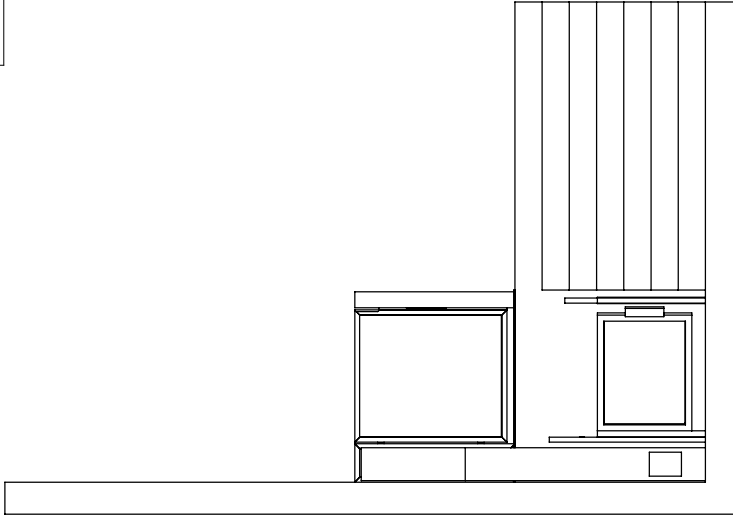
VISTA DETALLE ELECTRICO



Hoja N°: 4/4

Escala: 1:

TOLERANCIAS GENERALES		Mas de		315		1000		2000	
SIDIN 7168		Hasta		315		1000		2000	
		0.5	3	6	30	120	315	1000	2000
		±0.05	±0.1	±0.15	±0.2	±0.3	±0.5	±0.8	



Superficie en RZ según DIN-1302. Tolerancias generales según DIN-7168. Suavizar aristas sin indicación expresa.

DERECHOS RESERVADOS
PROHIBIDA SU REPRODUCCION



PROYECTO O.F.:

MODELO 1200X900 IZDA



Dibujado: 2006 O.A.
Comprob:
Archivo:

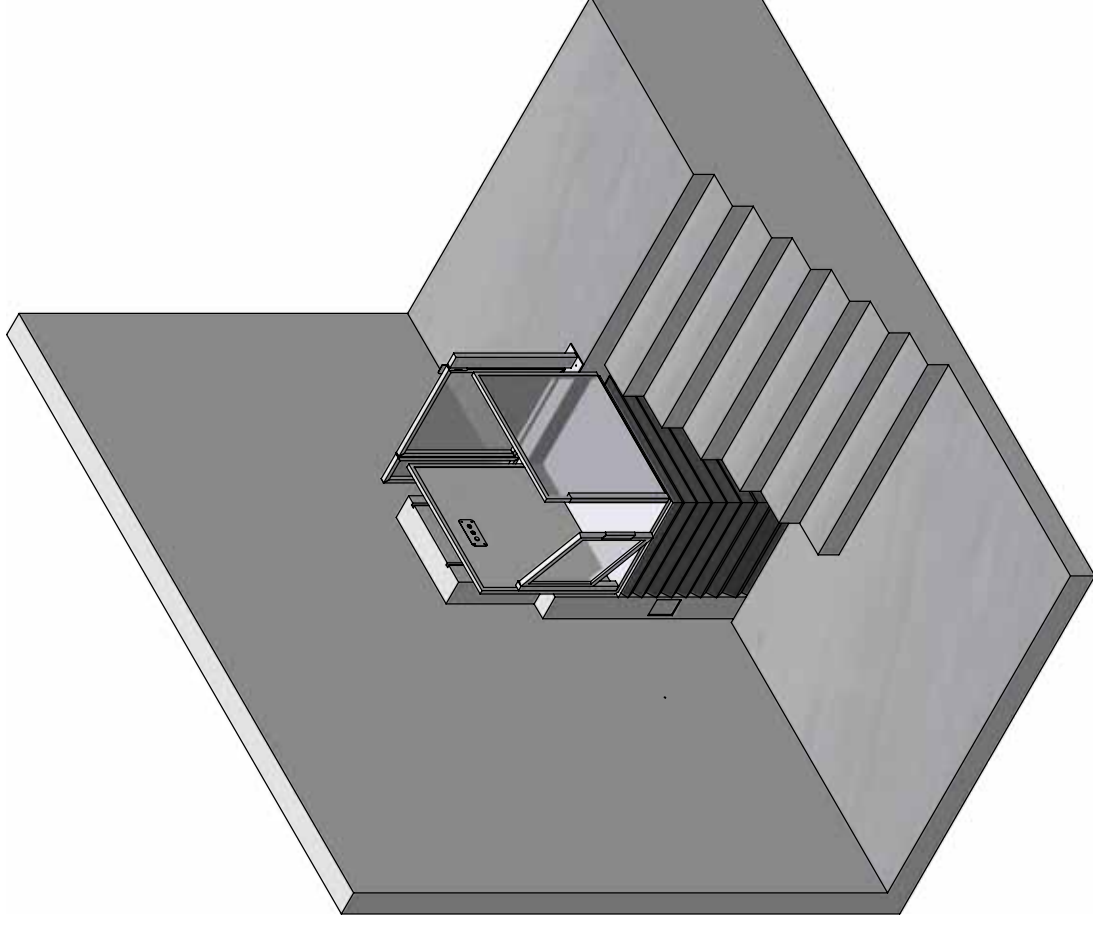
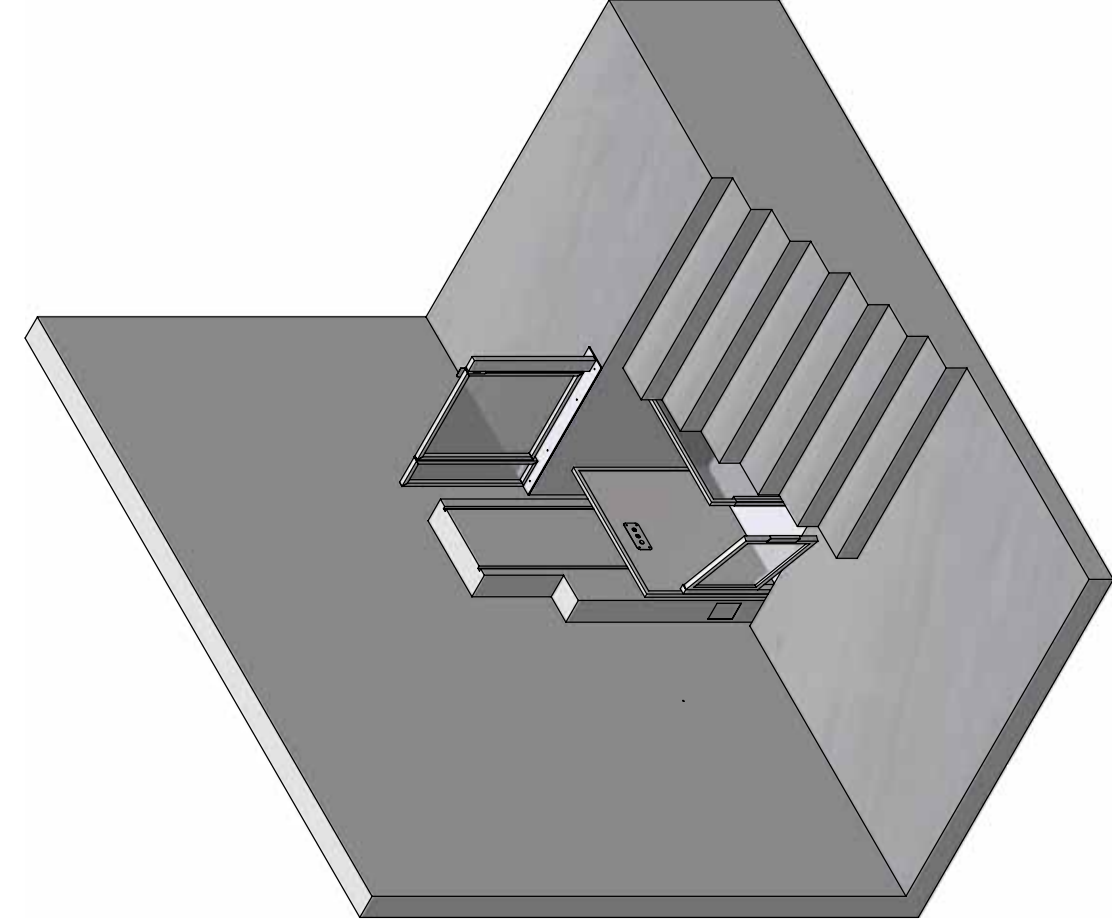
Denominación

VISTAS GENERALES

Hoja N°: 1/4

Escala: 1:

TOLERANCIAS GENERALES		Mas de									
SIDIN 7168		0.5	3	6	30	120	315	1000	2000		
Hasta		3	6	30	120	315	1000	2000	4000		
Tolerancia		±0.05	±0.1	±0.15	±0.2	±0.3	±0.5	±0.8			



Superficie en RZ según DIN-1302. Tolerancias generales según DIN-7168. Suavizar aristas sin indicación expresa.

DERECHOS RESERVADOS
PROHIBIDA SU REPRODUCCION

PROYECTO O.F.:

MODELO 1200X900 IZDA



Dibujado: 2006 O.A.
Comprob:
Archivo:

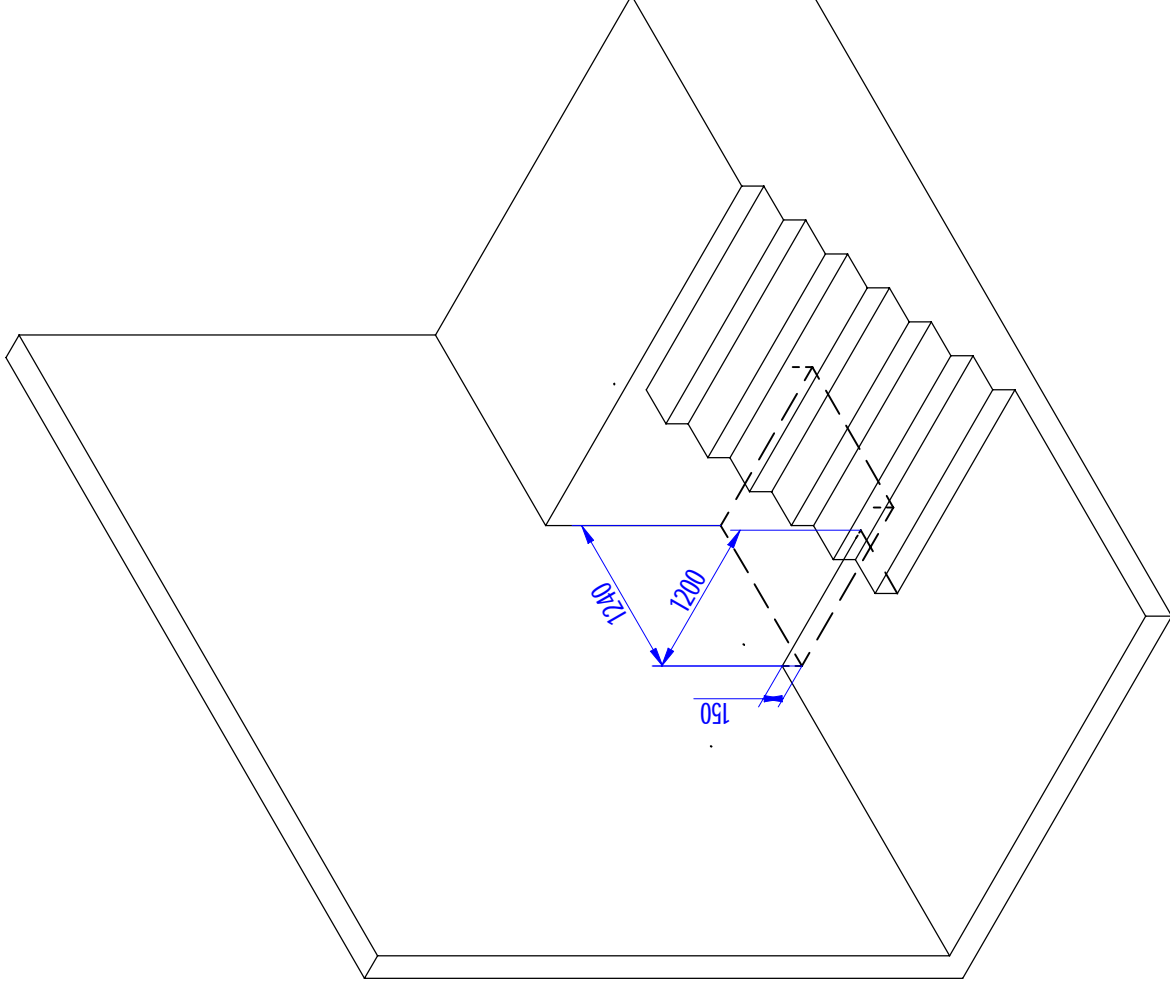
Denominación

VISTA 3D

Hoja N°: 2/4

Escala: 1:

TOLERANCIAS GENERALES		SIDIN 7168									
Mas de	Hasta	0.5	3	6	30	120	315	1000	2000	4000	2000
		±0.05	±0.1	±0.15	±0.2	±0.3	±0.5	±0.8			



Superficie en RZ según DIN-1302. Tolerancias generales según DIN-7168. Suavizar aristas sin indicación expresa.

DERECHOS RESERVADOS
PROHIBIDA SU REPRODUCCION



PROYECTO O.F.:

MODELO 1200X900 IZDA



Dibujado: 2006 O.A.

Denominación

Comprob:

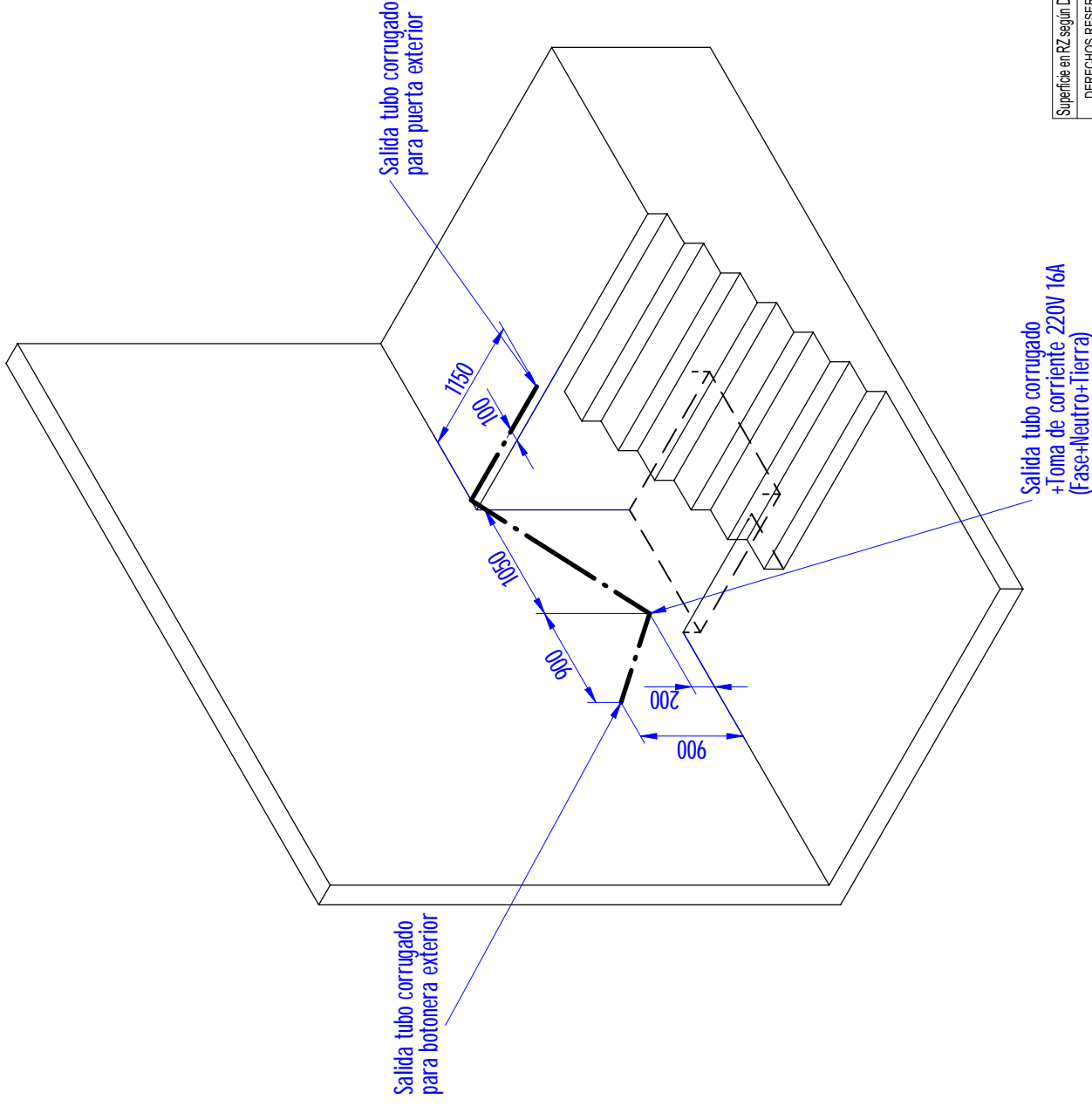
O.A.

VISTA DETALLE FOSO

Hoja N°: 3/4

Escala: 1:

TOLERANCIAS GENERALES		Mas de		3		6		120		315		1000		2000	
SIDIN 7168		Hasta		3		6		120		315		1000		2000	
Tolerancia		±0.05		±0.1		±0.15		±0.2		±0.3		±0.5		±0.8	



Superficie en RZ según DIN-1302. Tolerancias generales según DIN-7168. Suavizar aristas sin indicación expresa.

DERECHOS RESERVADOS
PROHIBIDA SU REPRODUCCION

PROYECTO O.F.:

MODELO 1200X900 IZDA



Dibujado: 2006 O.A

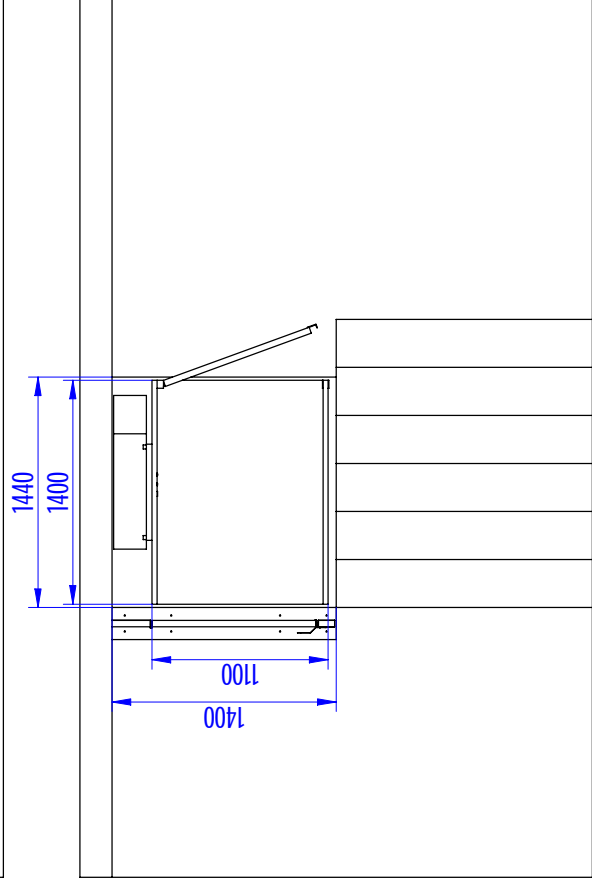
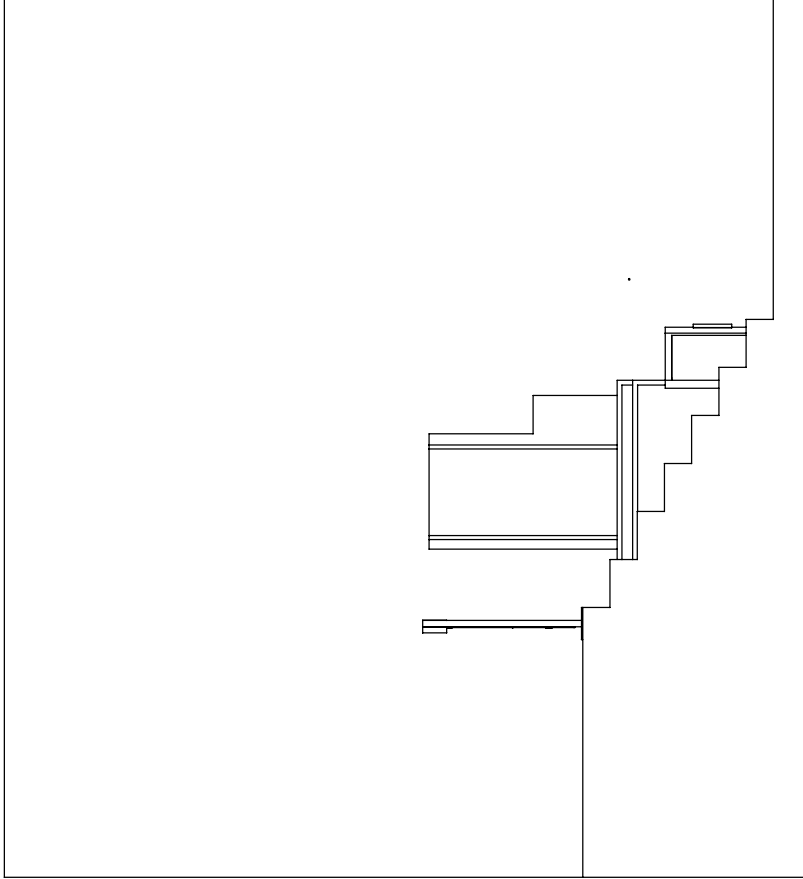
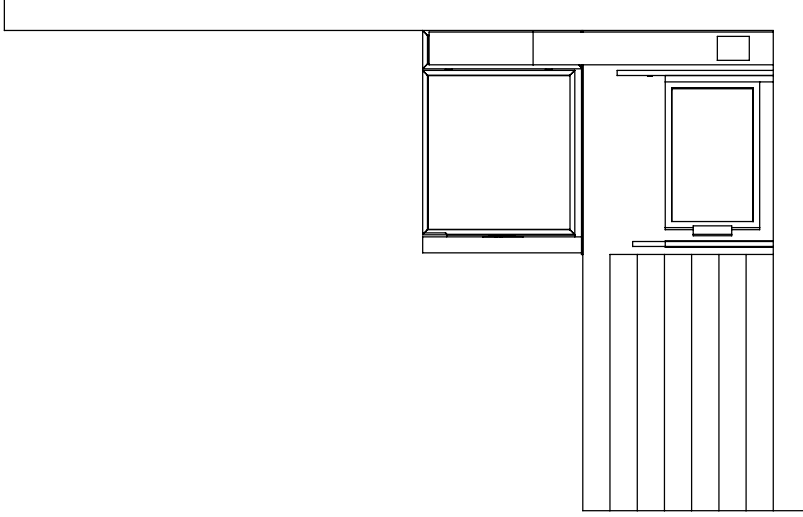
Denominación

VISTA DETALLE ELECTRICO

Hoja N°: 4/4

Escala: 1:

TOLERANCIAS GENERALES		Mas de									
SIDIN 7168		0.5	3	6	30	120	315	1000	2000		
Hasta		3	6	30	120	315	1000	2000	4000		
Tolerancia		±0.05	±0.1	±0.15	±0.2	±0.3	±0.5	±0.8			



Superficie en RZ según DIN-1302. Tolerancias generales según DIN-7168. Suavizar aristas sin indicación expresa.

DERECHOS RESERVADOS
PROHIBIDA SU REPRODUCCION



PROYECTO O.F.:

MODELO 1400X1100 DCHA



Dibujado: 2006 O.A.

Denominación

Comprob:

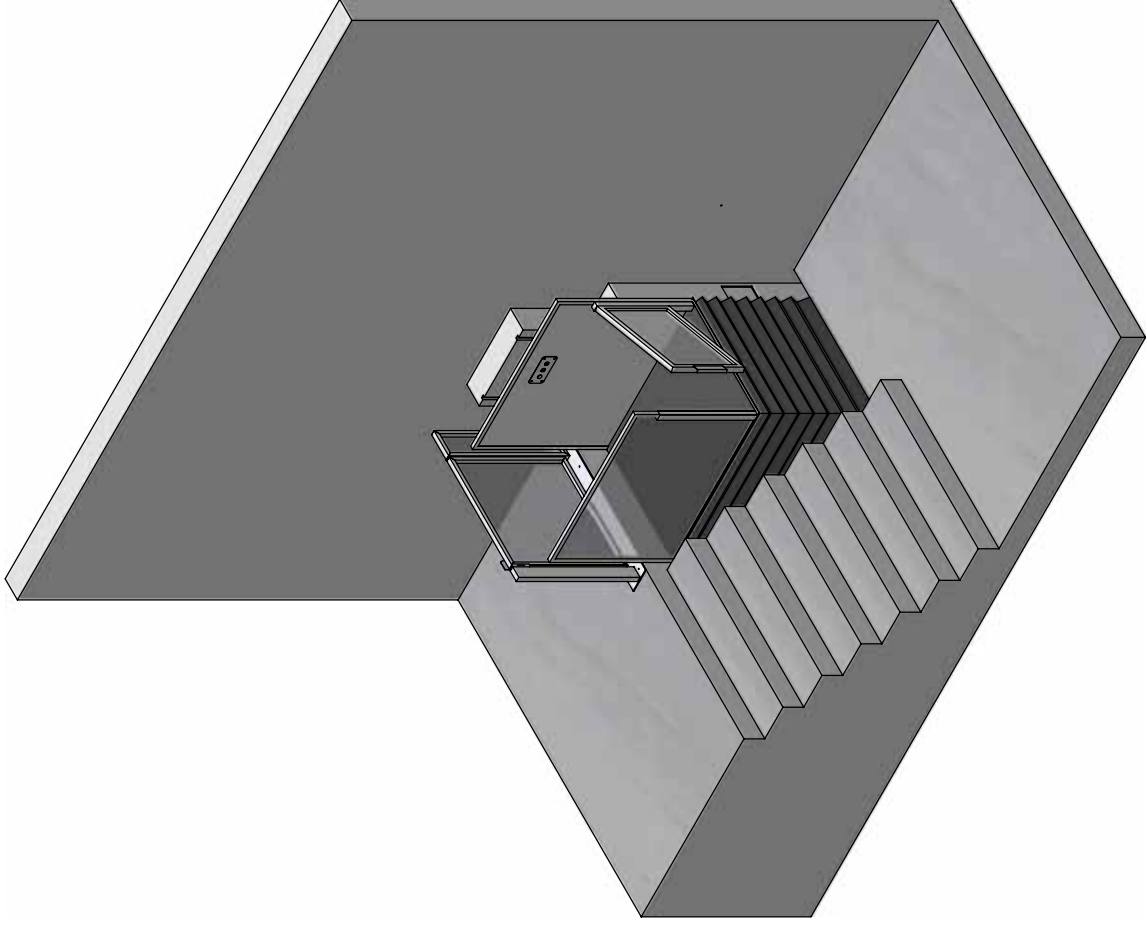
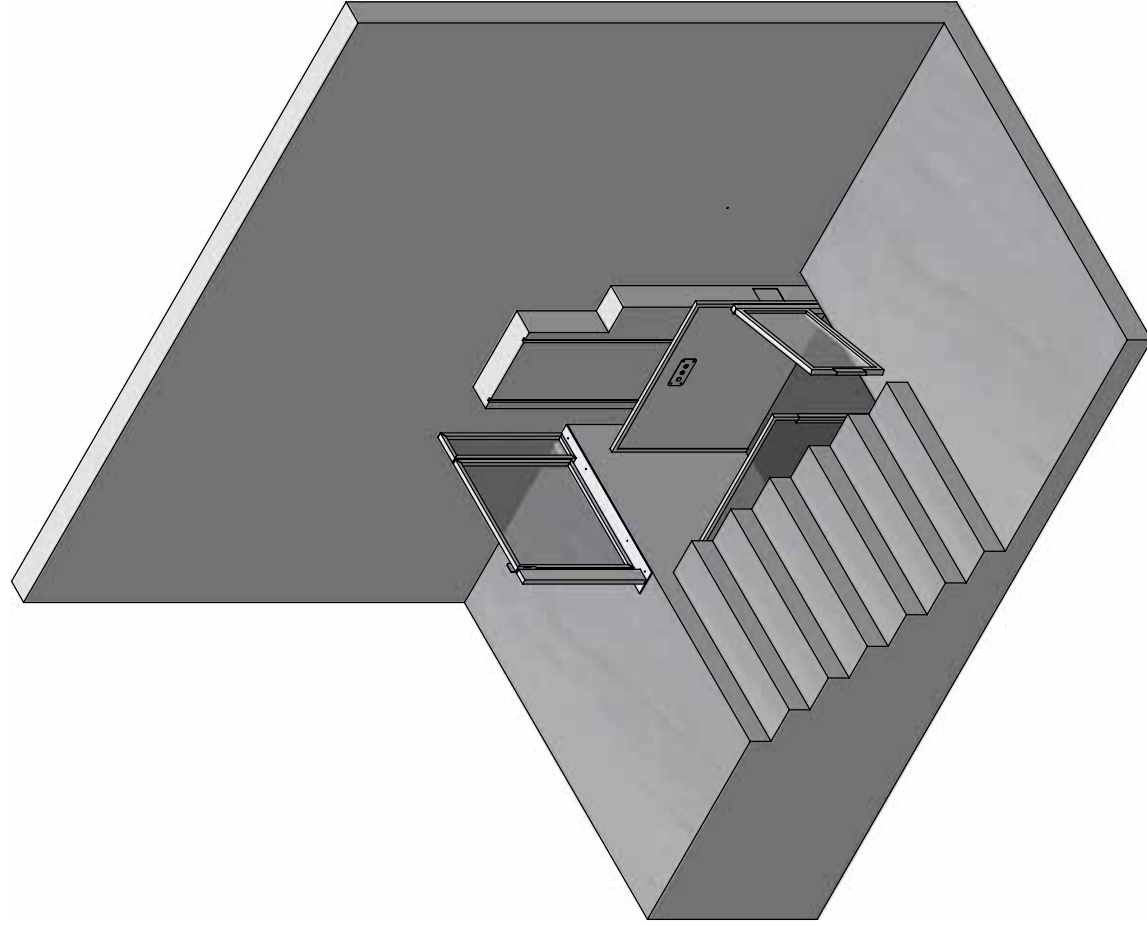
Archivo:

VISTAS GENERALES

Hoja N°: 1/4

Escala: 1:

TOLERANCIAS GENERALES		Mas de		315		120		30		6		3		0.5	
Hasta		3		6		120		30		6		3		0.5	
Tolerancia		±0.05		±0.1		±0.15		±0.2		±0.3		±0.5		±0.8	



Superficie en RZ según DIN-1302. Tolerancias generales según DIN-7168. Suavizar aristas sin indicación expresa.

DERECHOS RESERVADOS
PROHIBIDA SU REPRODUCCION



PROYECTO O.F.:

Dibujado: 2006 O.A.

Comprob:

Archivo:



MODELO 1400X1100 DCHA

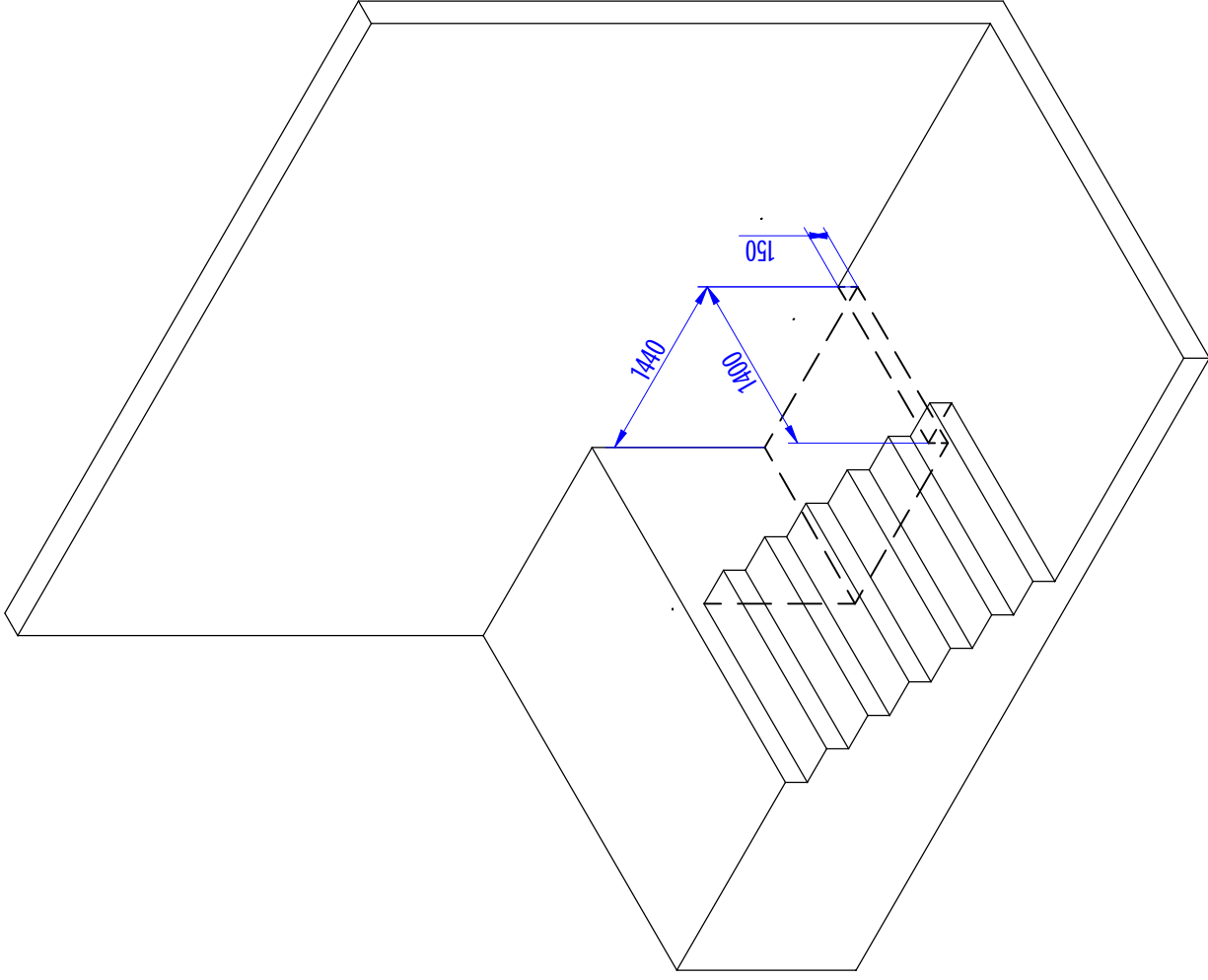
Denominación

VISTAS 3D

Hoja N°: 2/4

Escala: 1:

TOLERANCIAS GENERALES		TOLERANCIAS									
SDIN 7168		Mas de	0.5	3	6	30	120	315	1000	2000	4000
Hasta		3	6	30	120	315	1000	2000	4000		
Tolerancia		±0.05	±0.05	±0.1	±0.15	±0.2	±0.3	±0.5	±0.5	±0.8	



Superficie en RZ según DIN-1302. Tolerancias generales según DIN-7168. Suavizar aristas sin indicación expresa.

DERECHOS RESERVADOS
PROHIBIDA SU REPRODUCCION



PROYECTO O.F.:

Dibujado: 2006 O.A.
Comprob:
Archivo:

Denominación

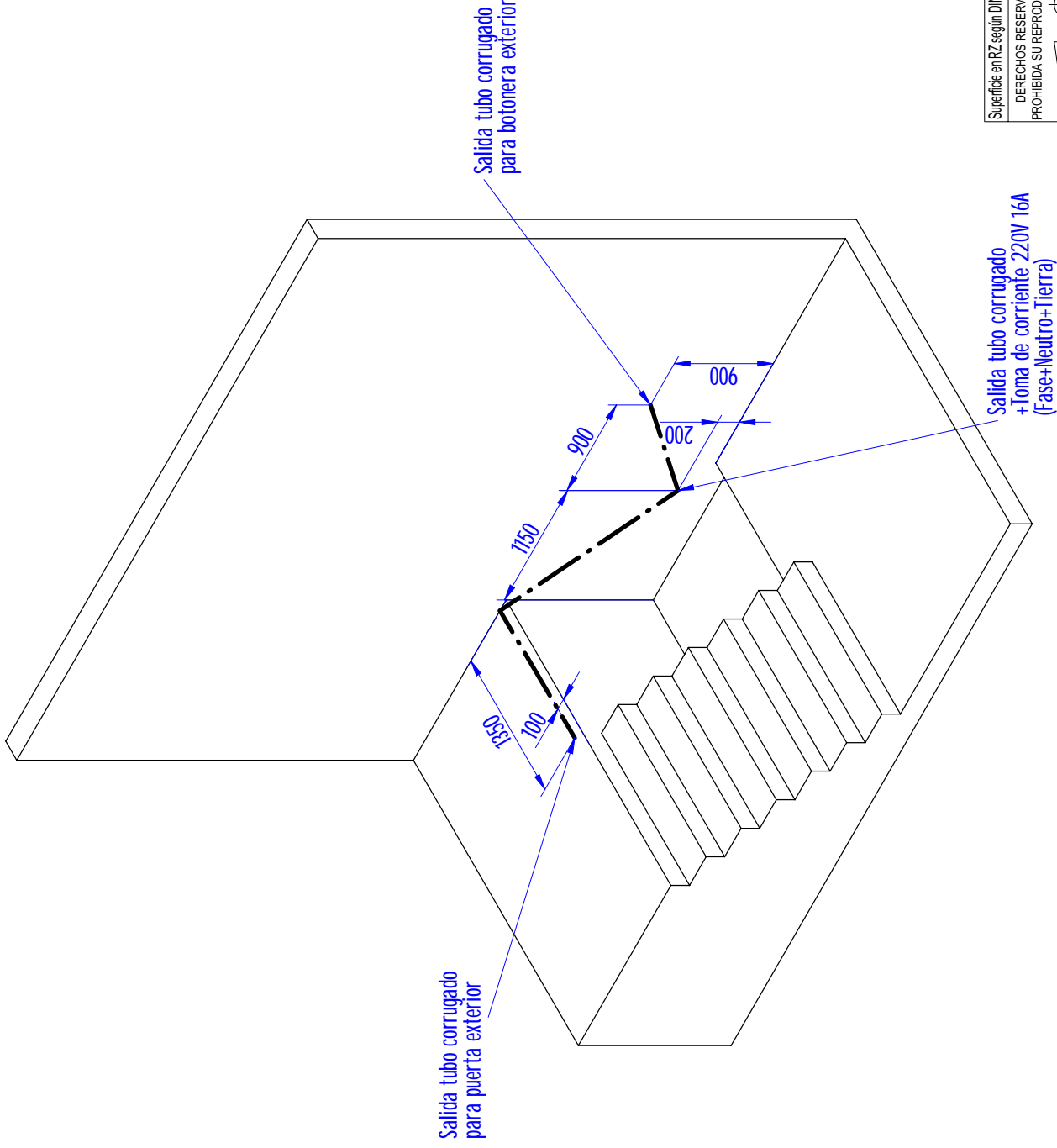
VISTA DETALLE FOSO



Hoja N°: 3/4

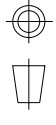
Escala: 1:

TOLERANCIAS GENERALES		Mas de		3		6		30		120		315		1000		2000	
Hasta		0.5		3		6		30		120		315		1000		2000	
Tolerancia		±0.05		±0.05		±0.1		±0.15		±0.2		±0.3		±0.5		±0.8	



Superficie en RZ según DIN-1302. Tolerancias generales según DIN-7168. Suavizar aristas sin indicación expresa.

DERECHOS RESERVADOS
PROHIBIDA SU REPRODUCCION



PROYECTO O.F.:

Dibujado: 2006 O.A.
Comprob: 1
Archivo:

Denominación

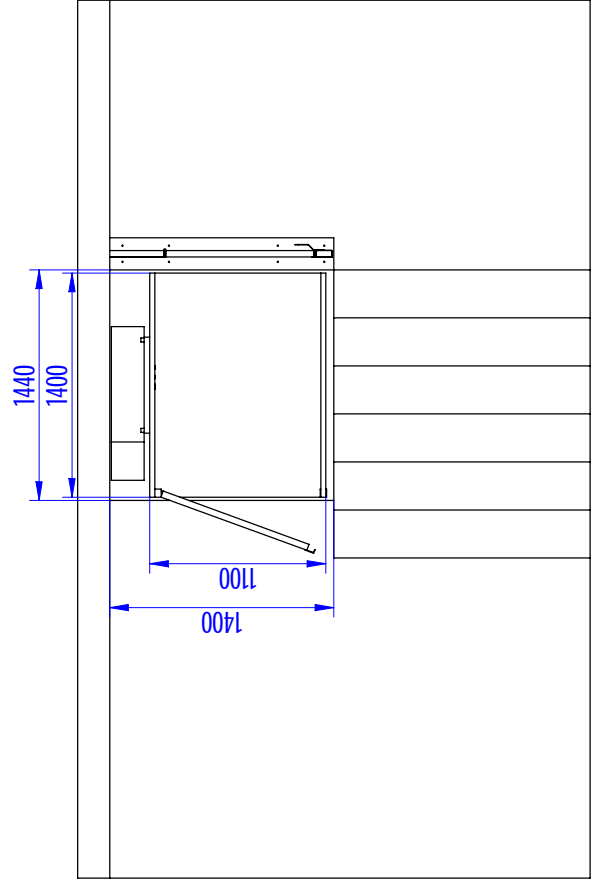
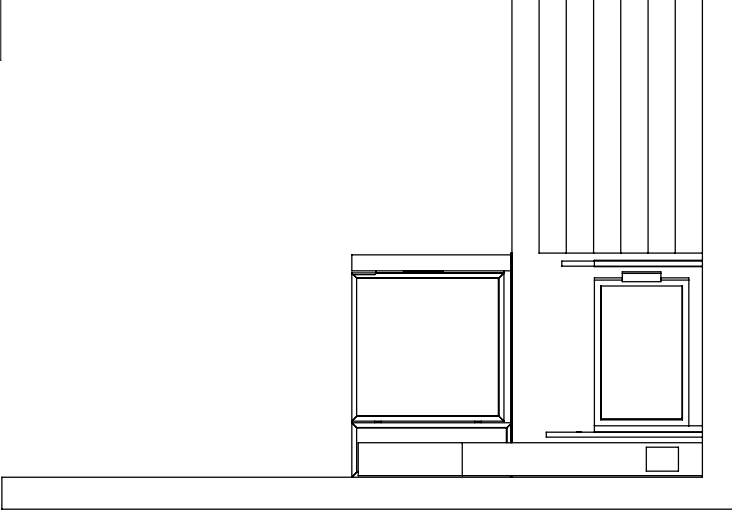
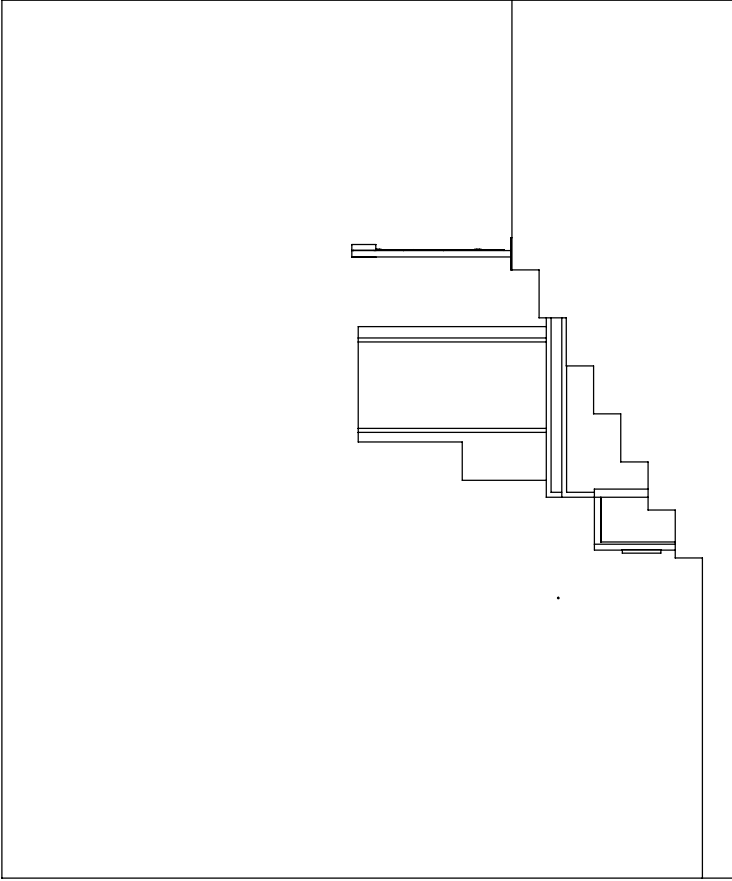
VISTA DETALLE ELECTRICO



Hoja N°: 4/4
Escala: 1:

MODELO 1400X1100 DCHA

TOLERANCIAS GENERALES		Mas de		315		120		30		6		3		0.5	
Hasta		3		6		30		120		315		1000		2000	
Tolerancia		±0.05		±0.1		±0.15		±0.2		±0.3		±0.5		±0.8	



Superficie en RZ según DIN-1302. Tolerancias generales según DIN-7168. Suavizar aristas sin indicación expresa.

DERECHOS RESERVADOS
PROHIBIDA SU REPRODUCCION



PROYECTO O.F.:

Dibujado: 2006 O.A

Denominación

Comprob:

Archivo:



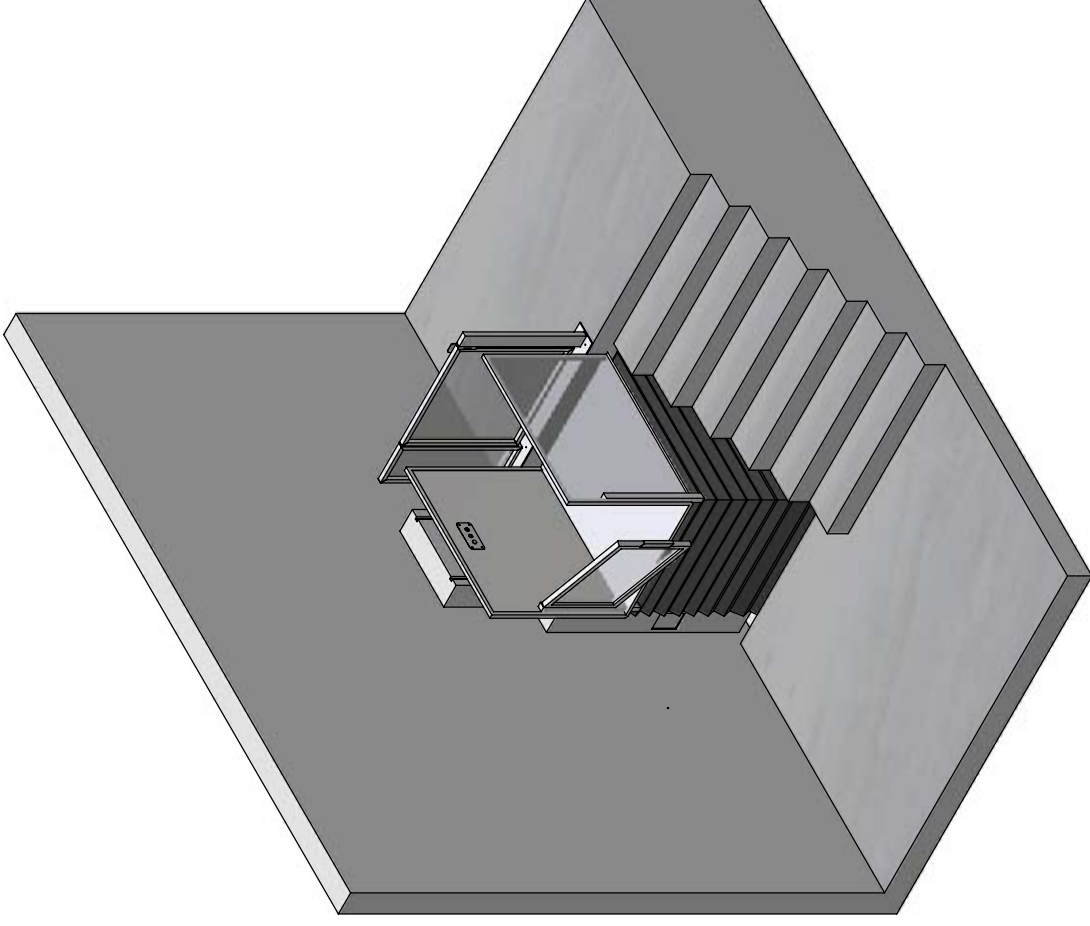
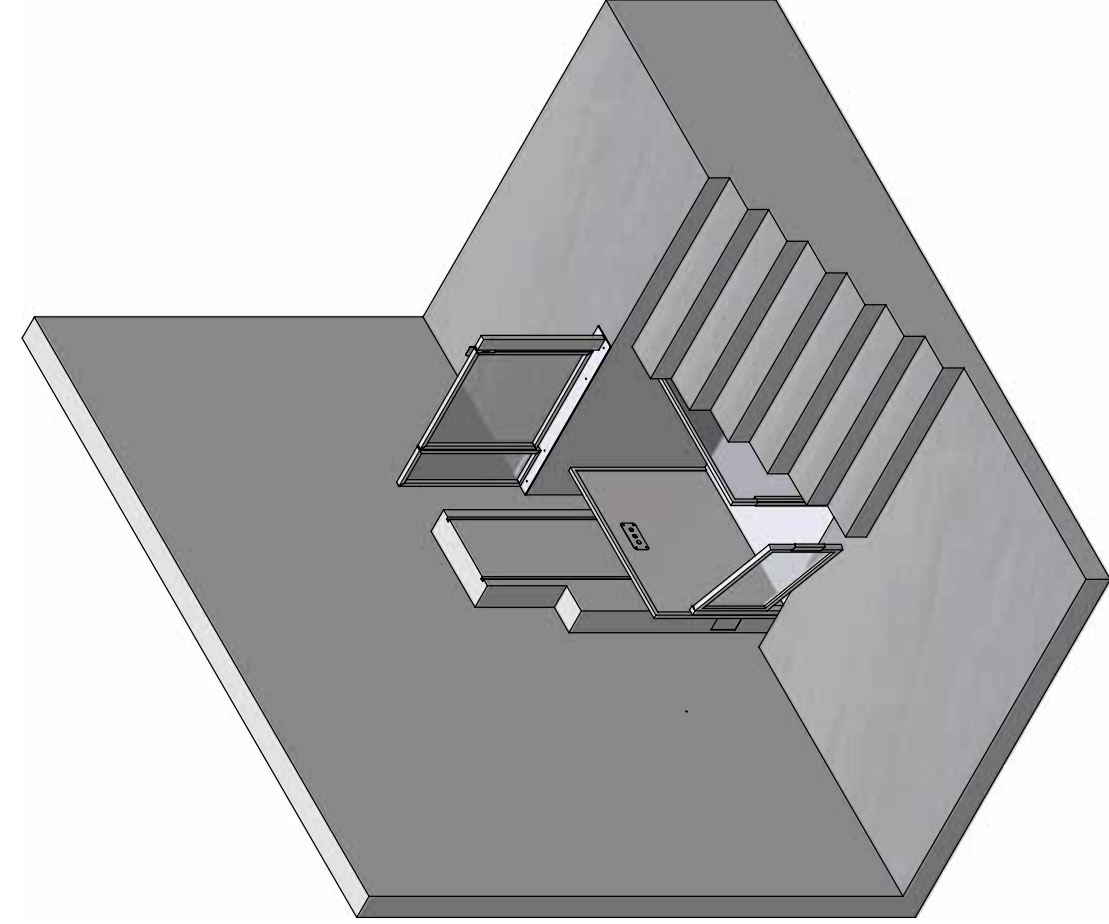
MODELO 1400X1100 IZDA

Hoja N°: 1/4

Escala: 1:

VISTAS GENERALES

TOLERANCIAS GENERALES		SIDIN 7168									
Mas de		0.5	3	6	30	120	315	1000	2000		
Hasta		3	6	30	120	315	1000	2000	4000		
Tolerancia		±0.05	±0.05	±0.1	±0.15	±0.2	±0.3	±0.5	±0.8		



Superficie en RZ según DIN-1302. Tolerancias generales según DIN-7168. Suavizar aristas sin indicación expresa.

DERECHOS RESERVADOS
PROHIBIDA SU REPRODUCCION



PROYECTO O.F.:

Dibujado: 2006 O.A.
Comprob:
Archivo:



MODELO 1400X1100 IZDA

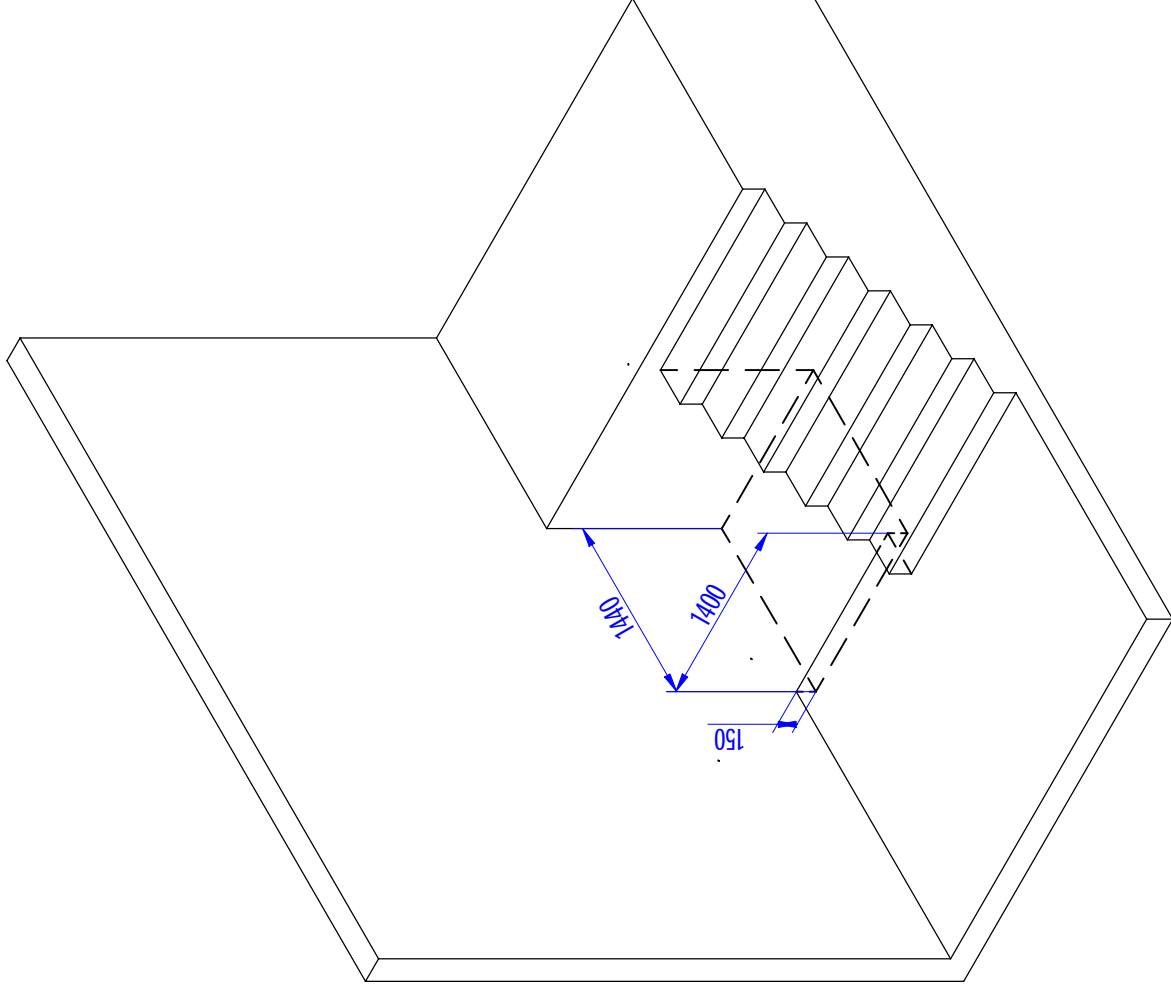
Denominación

VISTA 3D

Hoja N°: 2/4

Escala: 1:

TOLERANCIAS GENERALES		TOLERANCIAS GENERALES segun DIN-7168											
Mas de	Hasta	0.5	3	6	30	120	315	1000	2000	315	1000	2000	4000
		±0.05	±0.05	±0.1	±0.15	±0.2	±0.3	±0.5	±0.8				



Superficie en RZ segun DIN-1302. Tolerancias generales segun DIN-7168. Suavizar aristas sin indicacion expresa.

DERECHOS RESERVADOS
PROHIBIDA SU REPRODUCCION



PROYECTO O.F.:

Dibujado: 2006 O.A

Comprob:

Archivo:



MODELO 1400X1100 IZDA

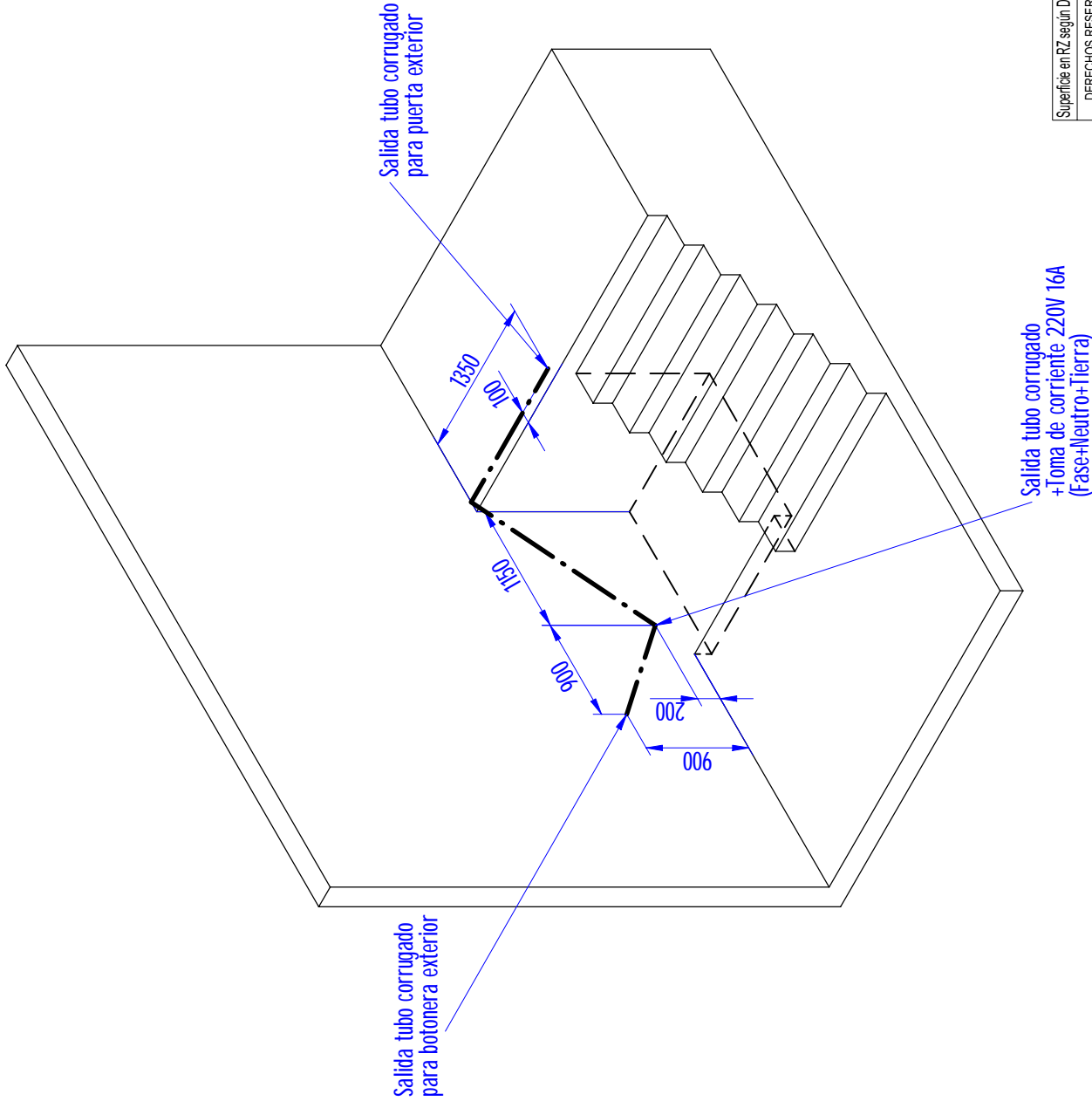
Denominación

VISTA DETALLE FOSO

Hoja N°: 3/4

Escala: 1:

TOLERANCIAS GENERALES		Mas de		3		6		30		120		315		1000		2000	
Hasta		0.5		3		6		30		120		315		1000		2000	
Tolerancia		±0.05		±0.1		±0.15		±0.2		±0.3		±0.5		±0.8		±1.0	



Superficie en RZ según DIN-1302. Tolerancias generales según DIN-7168. Suavizar aristas sin indicación expresa.

DERECHOS RESERVADOS
PROHIBIDA SU REPRODUCCION



MODELO 1400X1100 IZDA

PROYECTO O.F.:

Dibujado: 2006 O.A.

Comprob: 2006 O.A.

Archivo:

Denominación

VISTA DETALLE ELECTRICO

Hoja N°: 4/4

Escala: 1:

