

### CARACTERISTICAS TECNICAS

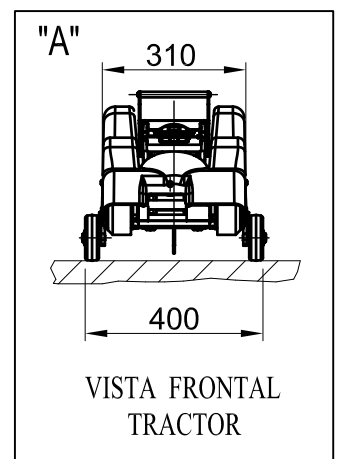
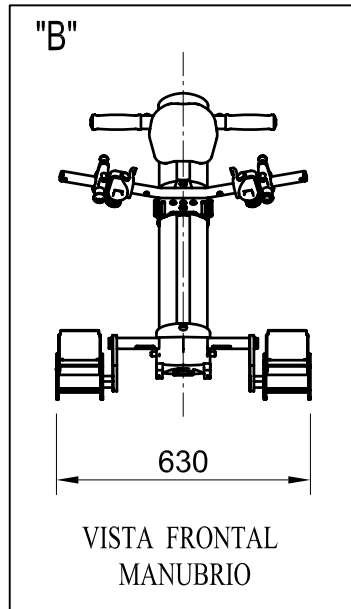
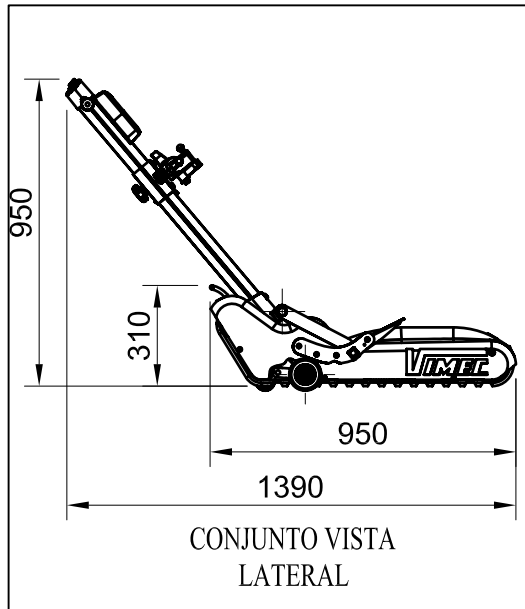
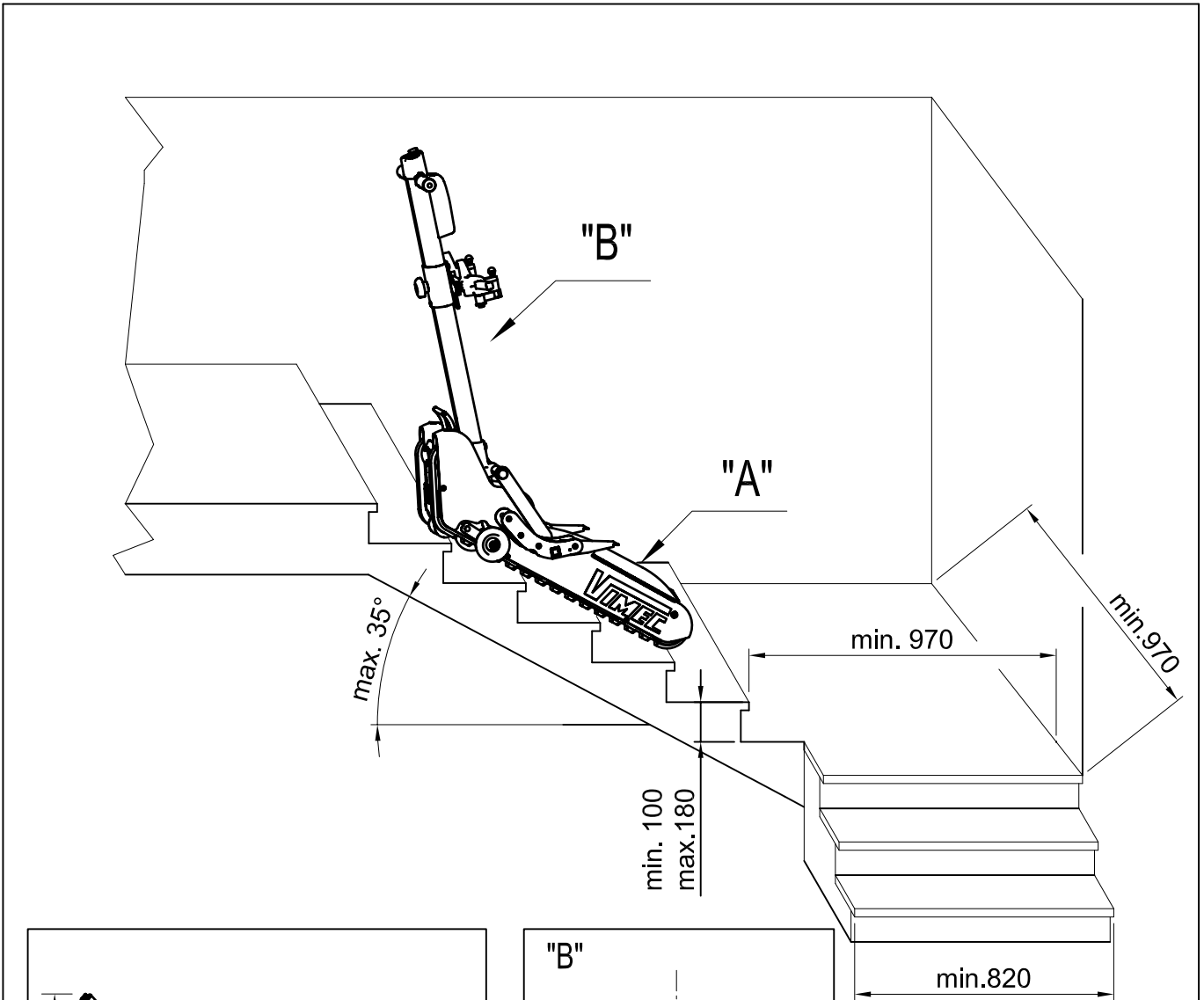
Carga	Tensión alimentación	Autonomia	Peso	Velocidad	Data	Cod.	Rev.
130 [daN]	CC 24 [V]	23 [NIVELES]	47 [daN]	5 [m/min]	01/04/07	8640703	b

La VIMEC se reserva el derecho de hacer cualquier modificación que crea oportuna.

Si las medidas "min.970–min.820–max.35" reseñadas no respectan las medidas arriba indicadas, la oruga no es utilizable en la escalera en objeto.

# Mod. T09 Roby A.R.P.

## ELEVADOR MÓVIL PARA ESCALERAS



### CARACTERISTICAS TECNICAS

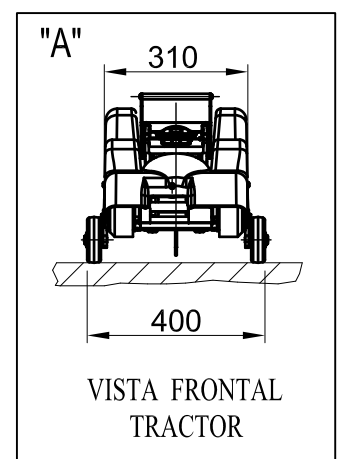
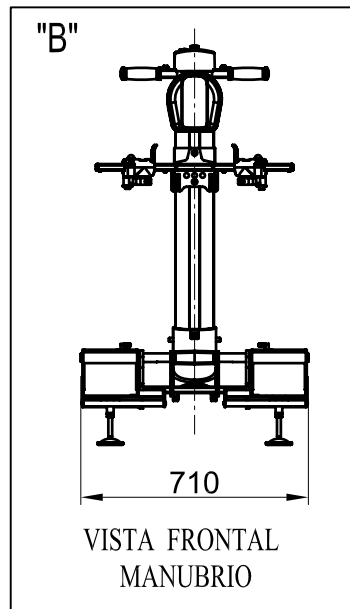
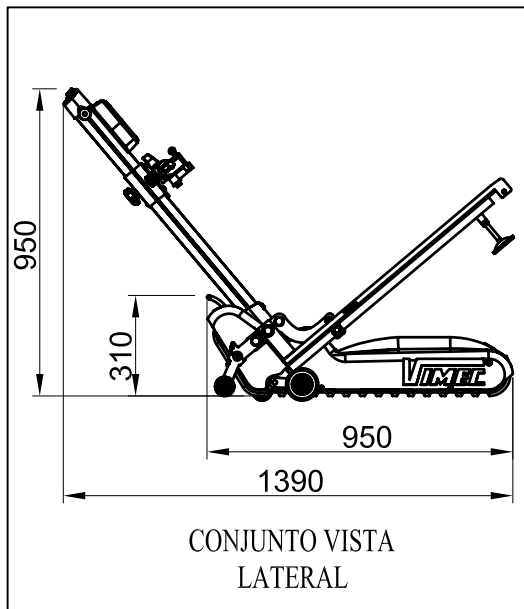
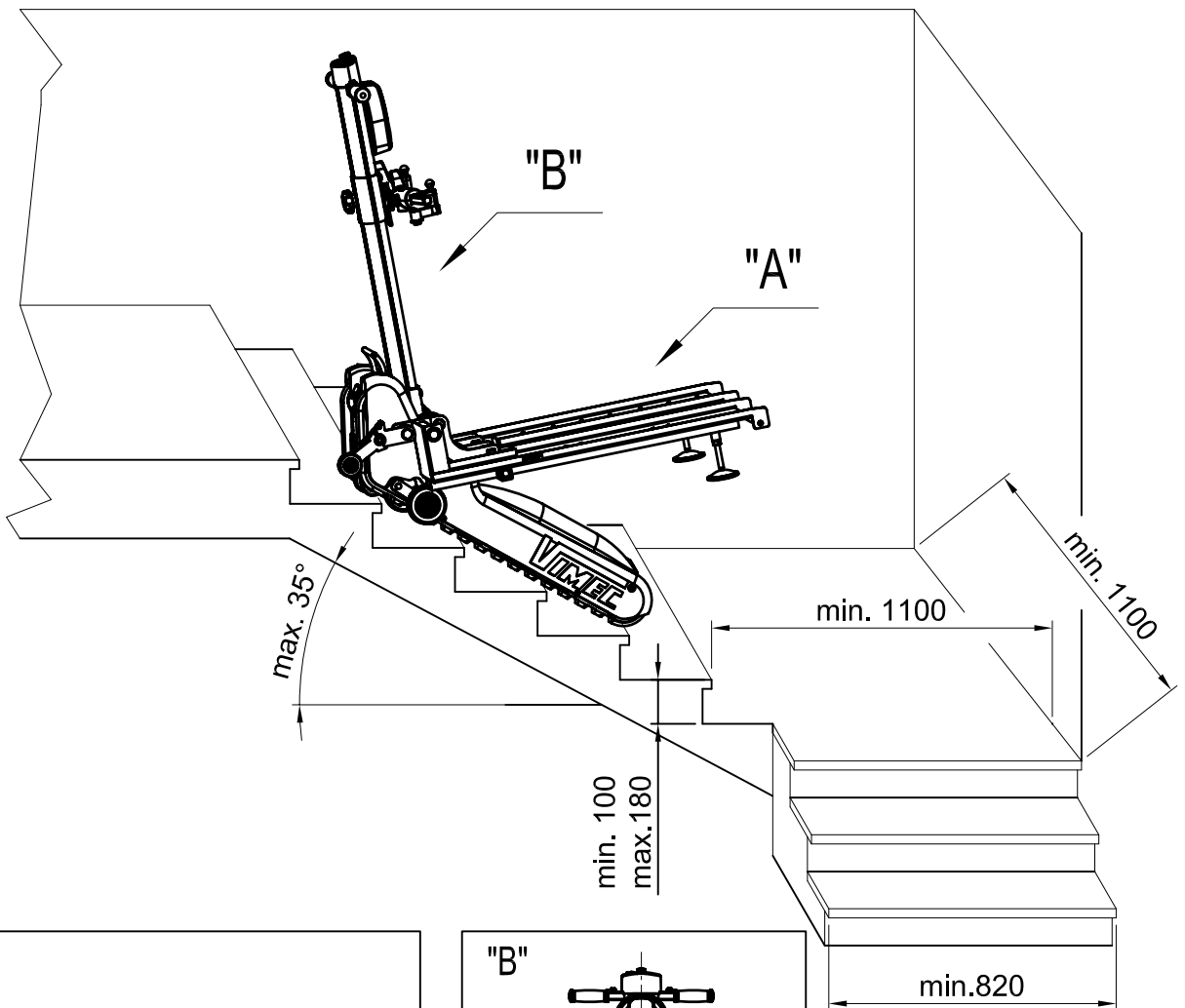
Carga	Tensión alimentación	Autonomia	Peso	Velocidad			
130 [daN]	CC 24 [V]	23 [NIVELES]	47 [daN]	5 [m/min]	Data 01/04/07	Cod. 8640703	Rev. b

La VIMEC se reserva el derecho de hacer cualquier modificación que crea oportuna.

Si las medidas "min.970–min.820–max.35" reseñadas no respectan las medidas arriba indicadas, la oruga no es utilizable en la escalera en objeto.

# Mod. T09 Roby P.P.P.

## ELEVADOR MÓVIL PARA ESCALERAS



### CARACTERISTICAS TECNICAS

Carga	Tensión alimentación	Autonomía	Peso	Velocidad	
130 [daN]	CC 24 [V]	23 [NIVELES]	47 [daN]	5 [m/min]	Data 01/04/07
					Cod. 8640703
					Rev. b

La VIMEC se reserva el derecho de hacer cualquier modificación que crea oportuna.

Si las medidas "min.970–min.820–max.35" reseñadas no respectan las medidas arriba indicadas, la oruga no es utilizable en la escalera en objeto.