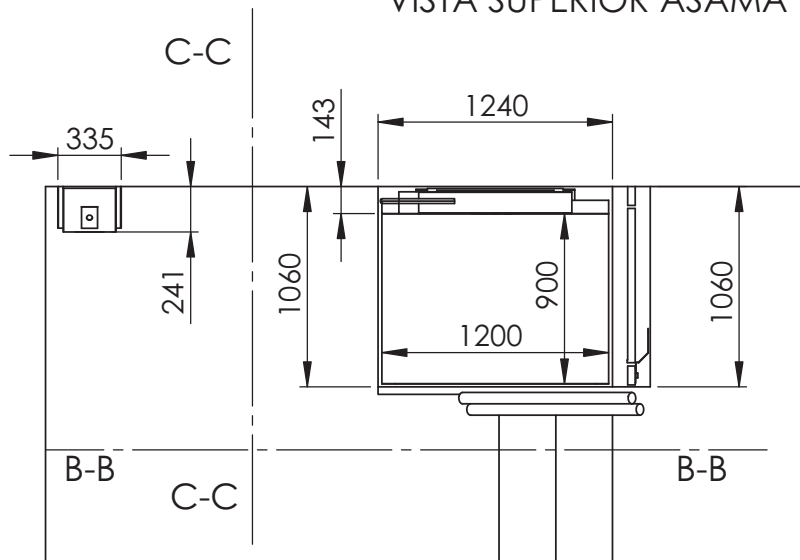


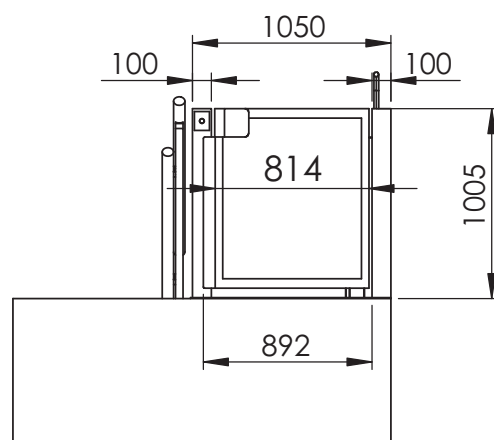
VISTA SUPERIOR ASAMA



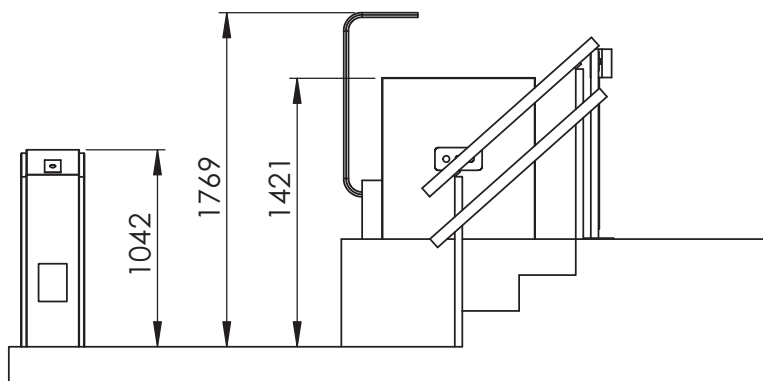
A-A

A-A

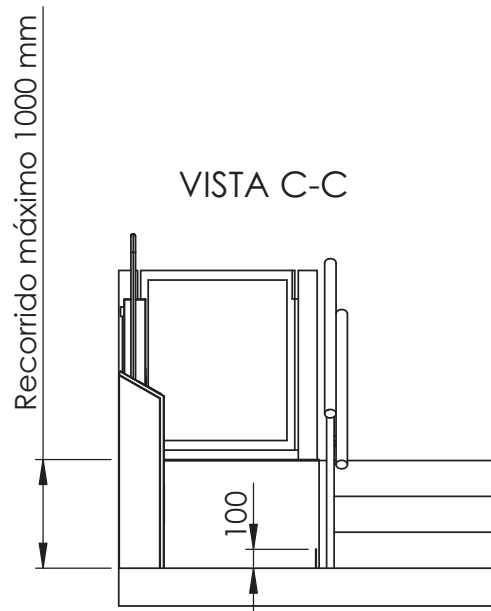
VISTA A-A



VISTA B-B



VISTA C-C



	NOMBRE	FIRMA	FECHA			
DIBUJ.			2012			
VERIF.						
APROB.						
FABR.						
CALID.						
				MATERIAL:		

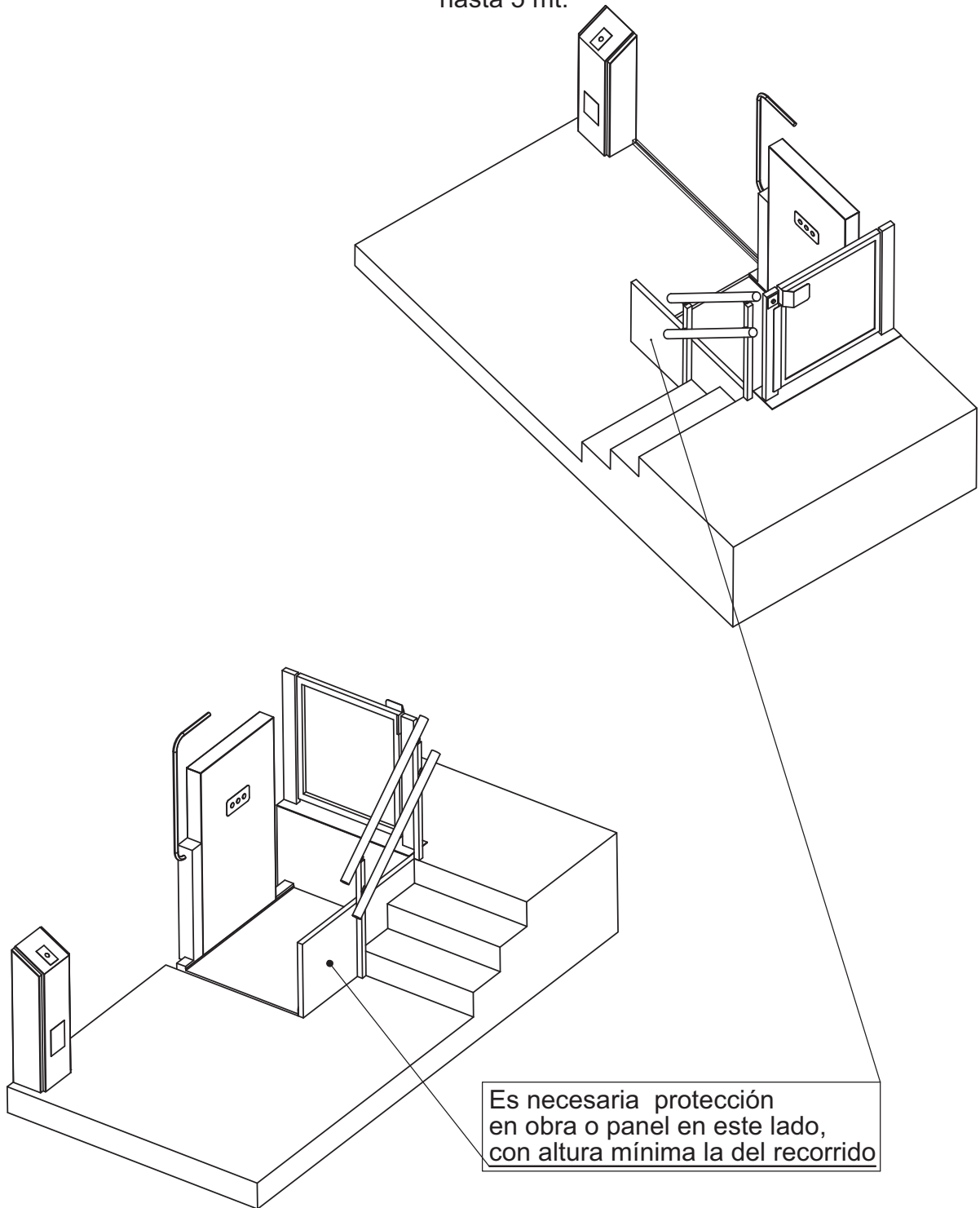
TÍTULO:

ASAMA




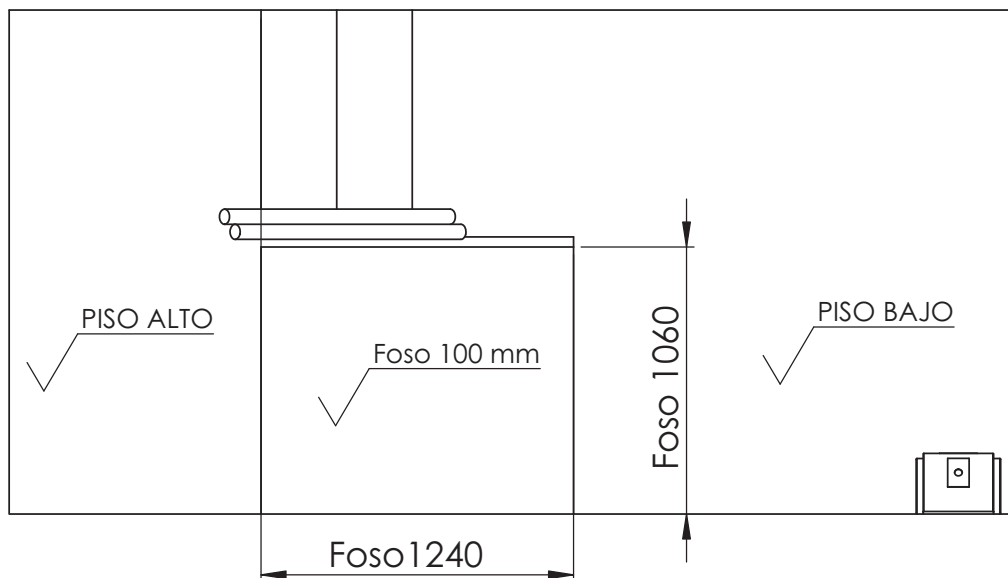
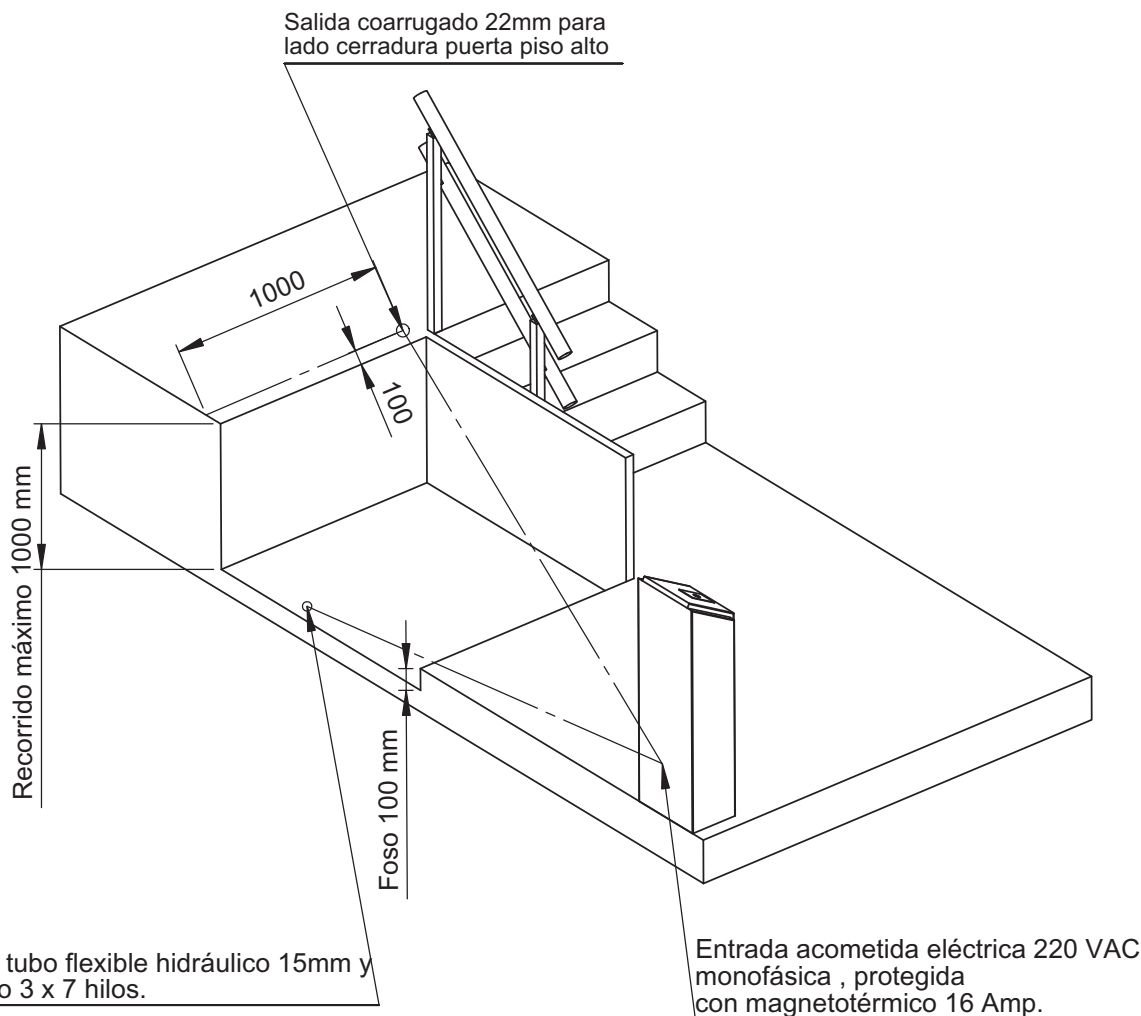
A4

Armario eléctrico
hidráulico situado
hasta 5 mt.



Es necesaria protección
en obra o panel en este lado,
con altura mínima la del recorrido

	NOMBRE	FIRMA	FECHA			TÍTULO:
DIBUJ.			2012			ASAMA
VERIF.						
APROB.						
FABR.						
CALID.						
				MATERIAL:		 valera SISTEMAS DE ELEVACIÓN
						A4
						HOJA 2 DE 3



	NOMBRE	FIRMA	FECHA		
DIBUJ.			2012		
VERIF.					
APROB.					
FABR.					
CALID.				MATERIAL:	

TÍTULO:

ASAMA
Versión Izquierda



valera
SISTEMAS DE ELEVACIÓN

A4